

## Rastbolzen Miniraster · Standardausführung

EH 22110.



### Produktbeschreibung

Speziell zum Einschrauben in dünnwandige Teile geeignet.  
Ausführung mit kleinsten Baumaßen.  
Durch Gewindeeinstich Rastbolzen komplett einschraubbar.

### Werkstoff

#### Hülse

- Stahl, galvanisch verzinkt
- Rostfreier Stahl 1.4305

#### Raststift

- Rostfreier Stahl 1.4305

#### Knopf

- Thermoplast PA 6, schwarz, matt

### Montage

Miniraster eindrehen. Durch Anheben des Knopfes wird der Sechskant zur Montage frei. Einschraublänge über Distanzringe (EH 22120.) anpassbar.

### Bedienung

Bei der Ausführung mit Arretierung wird der Knopf herausgezogen, um 30° gedreht und durch die Rastkerbe gesichert.

### Weiterführende Informationen

#### Hinweise

Knopf nicht demontierbar.

#### Weitere Produkte

- Distanzringe, für Rastbolzen

### Maßzeichnung

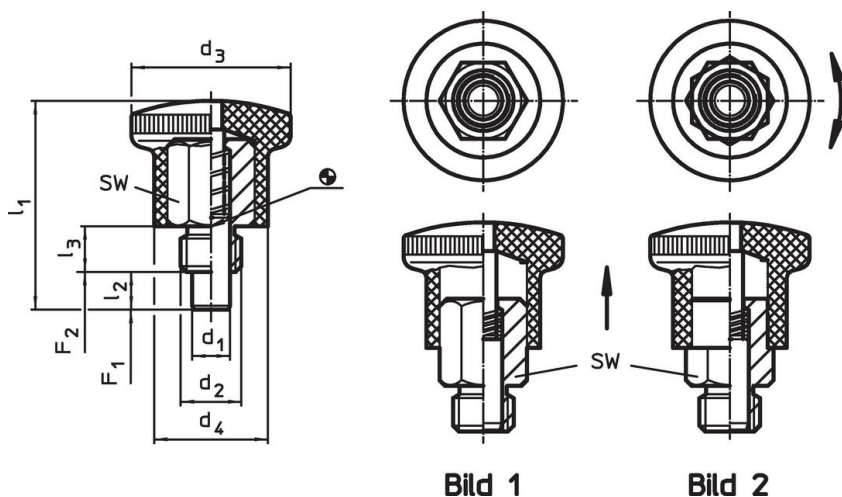


Bild 1

Bild 2

### Bestellinformationen

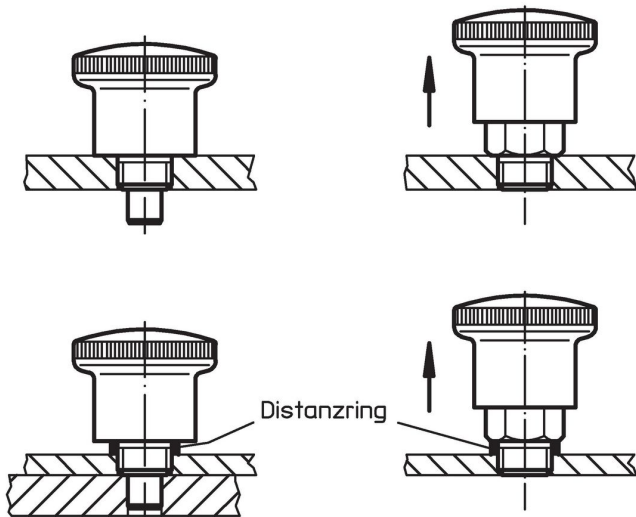
d <sub>1</sub> h9	d <sub>2</sub>	Abmessungen					SW [mm]	Federkraft <sup>1)</sup>		Temperatur		Gewicht [g]	Art.-Nr.		
		d <sub>3</sub>	d <sub>4</sub>	l <sub>1</sub>	l <sub>2</sub> min.	l <sub>3</sub>		F <sub>1</sub> ~	F <sub>2</sub> ~	min.	max.				
[mm]													[N]	[°C]	[g]
<b>ohne Arretierung – Bild 1, Stahl</b>															
4	M 8	21	15	27,5	5	6	10	4	12	-30	80	14	22110.0602		
4	M 8 x 1	21	15	27,5	5	6	10	4	12	-30	80	14	22110.0604		
5	M10	25	18	34,0	6	8	12	6	16	-30	80	25	22110.0606		
5	M10 x 1	25	18	34,0	6	8	12	6	16	-30	80	24	22110.0608		
6	M10	25	18	34,0	6	8	12	6	16	-30	80	25	22110.0610		
6	M10 x 1	25	18	34,0	6	8	12	6	16	-30	80	25	22110.0612		
6	M12	28	20	40,5	7	10	14	10	23	-30	80	40	22110.0614		
6	M12 x 1,5	28	20	40,5	7	10	14	10	23	-30	80	40	22110.0616		
7	M12	28	20	40,5	7	10	14	10	23	-30	80	41	22110.0618		
7	M12 x 1,5	28	20	40,5	7	10	14	10	23	-30	80	40	22110.0620		

<sup>1)</sup> statistischer Mittelwert

d <sub>1</sub> h9	Abmessungen						SW [mm]	Federkraft <sup>1)</sup>		min.   max.		[g]	Art.-Nr.	
	d <sub>2</sub>	d <sub>3</sub>	d <sub>4</sub>	l <sub>1</sub>	l <sub>2</sub> min.	l <sub>3</sub>		F <sub>1</sub> ~	F <sub>2</sub> ~	[°C]				
[mm]													[N]	[°C]
8	M16	33	23	47,5	10	12	17	11	35	-30	80	66	22110.0622	
8	M16 x 1,5	33	23	47,5	10	12	17	11	35	-30	80	67	22110.0624	
10	M16	33	23	47,5	10	12	17	11	35	-30	80	68	22110.0626	
10	M16 x 1,5	33	23	47,5	10	12	17	11	35	-30	80	69	22110.0628	
<b>mit Arretierung – Bild 2, Stahl</b>														
4	M 8	21	15	27,5	5	6	10	4	12	-30	80	14	22110.0630	
4	M 8 x 1	21	15	27,5	5	6	10	4	12	-30	80	13	22110.0632	
5	M10	25	18	34,0	6	8	12	6	16	-30	80	23	22110.0634	
5	M10 x 1	25	18	34,0	6	8	12	6	16	-30	80	23	22110.0636	
6	M10	25	18	34,0	6	8	12	6	16	-30	80	24	22110.0638	
6	M10 x 1	25	18	34,0	6	8	12	6	16	-30	80	25	22110.0640	
6	M12	28	20	40,5	7	10	14	10	23	-30	80	38	22110.0642	
6	M12 x 1,5	28	20	40,5	7	10	14	10	23	-30	80	39	22110.0644	
7	M12	28	20	40,5	7	10	14	10	23	-30	80	39	22110.0646	
7	M12 x 1,5	28	20	40,5	7	10	14	10	23	-30	80	39	22110.0648	
8	M16	33	23	47,5	10	12	17	11	35	-30	80	64	22110.0650	
8	M16 x 1,5	33	23	47,5	10	12	17	11	35	-30	80	65	22110.0652	
10	M16	33	23	47,5	10	12	17	11	35	-30	80	66	22110.0654	
10	M16 x 1,5	33	23	47,5	10	12	17	11	35	-30	80	67	22110.0656	
<b>ohne Arretierung – Bild 1, Rostfreier Stahl</b>														
4	M 8	21	15	27,5	5	6	10	4	12	-30	80	14	22110.0702	
4	M 8 x 1	21	15	27,5	5	6	10	4	12	-30	80	14	22110.0704	
5	M10	25	18	34,0	6	8	12	6	16	-30	80	25	22110.0706	
5	M10 x 1	25	18	34,0	6	8	12	6	16	-30	80	24	22110.0708	
6	M10	25	18	34,0	6	8	12	6	16	-30	80	25	22110.0710	
6	M10 x 1	25	18	34,0	6	8	12	6	16	-30	80	25	22110.0712	
6	M12	28	20	40,5	7	10	14	10	23	-30	80	40	22110.0714	
6	M12 x 1,5	28	20	40,5	7	10	14	10	23	-30	80	40	22110.0716	
7	M12	28	20	40,5	7	10	14	10	23	-30	80	41	22110.0718	
7	M12 x 1,5	28	20	40,5	7	10	14	10	23	-30	80	40	22110.0720	
8	M16	33	23	47,5	10	12	17	11	35	-30	80	66	22110.0722	
8	M16 x 1,5	33	23	47,5	10	12	17	11	35	-30	80	67	22110.0724	
10	M16	33	23	47,5	10	12	17	11	35	-30	80	68	22110.0726	
10	M16 x 1,5	33	23	47,5	10	12	17	11	35	-30	80	69	22110.0728	
<b>mit Arretierung – Bild 2, Rostfreier Stahl</b>														
4	M 8	21	15	27,5	5	6	10	4	12	-30	80	14	22110.0730	
4	M 8 x 1	21	15	27,5	5	6	10	4	12	-30	80	13	22110.0732	
5	M10	25	18	34,0	6	8	12	6	16	-30	80	23	22110.0734	
5	M10 x 1	25	18	34,0	6	8	12	6	16	-30	80	23	22110.0736	
6	M10	25	18	34,0	6	8	12	6	16	-30	80	24	22110.0738	
6	M10 x 1	25	18	34,0	6	8	12	6	16	-30	80	25	22110.0740	
6	M12	28	20	40,5	7	10	14	10	23	-30	80	38	22110.0742	
6	M12 x 1,5	28	20	40,5	7	10	14	10	23	-30	80	39	22110.0744	
7	M12	28	20	40,5	7	10	14	10	23	-30	80	39	22110.0746	
7	M12 x 1,5	28	20	40,5	7	10	14	10	23	-30	80	39	22110.0748	
8	M16	33	23	47,5	10	12	17	11	35	-30	80	64	22110.0750	
8	M16 x 1,5	33	23	47,5	10	12	17	11	35	-30	80	65	22110.0752	
10	M16	33	23	47,5	10	12	17	11	35	-30	80	66	22110.0754	
10	M16 x 1,5	33	23	47,5	10	12	17	11	35	-30	80	67	22110.0756	

<sup>1)</sup> statistischer Mittelwert

Anwendungsbeispiel



Compliance

Für detaillierte Compliance Informationen wählen Sie bitte die gewünschte Artikelnummer.