

## Rastbolzen Miniraster

EH 22110.



### Produktbeschreibung

Speziell zum Einschrauben in dünnwandige Teile geeignet.  
Ausführung mit kleinsten Baumaßen.

### Werkstoff

#### Hülse

- Stahl, galvanisch verzinkt
- Rostfreier Stahl 1.4305

#### Raststift

- Rostfreier Stahl 1.4305

#### Knopf

- Thermoplast PA 6, schwarz, matt
- Thermoplast PA 6, rot, matt

### Montage

Miniraster eindrehen. Durch Anheben des Knopfes wird der Sechskant zur Montage frei. Einschraublänge über Distanzringe (EH 22120.) anpassbar.

### Bedienung

Bei der Ausführung mit Arretierung wird der Knopf herausgezogen, um 30° gedreht und durch die Rastkerbe gesichert.

### Weiterführende Informationen

#### Hinweise

Knopf nicht demontierbar.

#### Weitere Produkte

- Distanzringe, für Rastbolzen

### Maßzeichnung

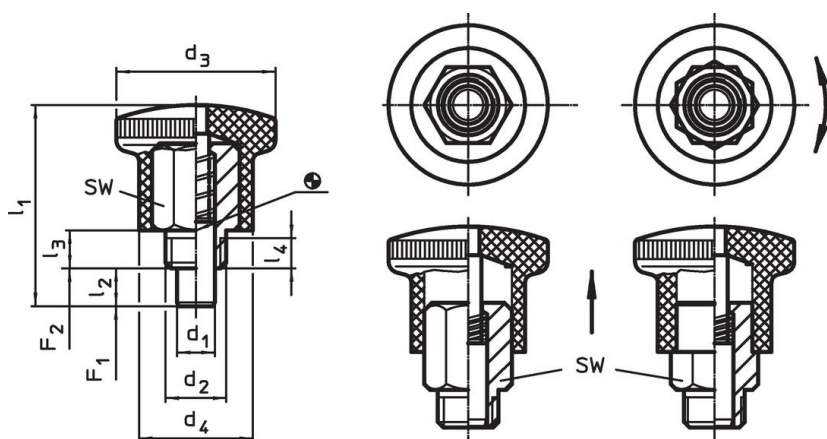


Bild 1

Bild 2

### Bestellinformationen

Abmessungen								SW	Federkraft <sup>1)</sup>		Temperatur		Gewicht	Art.-Nr.
d <sub>1</sub>	d <sub>2</sub>	d <sub>3</sub>	d <sub>4</sub>	l <sub>1</sub>	l <sub>2</sub> min.	l <sub>3</sub>	l <sub>4</sub> min.		F <sub>1</sub> ~	F <sub>2</sub> ~	min.	max.		
0 -0,06								[N]	[N]	[°C]	[°C]	[g]		
<b>ohne Arretierung, Knopf schwarz – Bild 1, Stahl</b>														
4	M 8 x 0,75	21	15	26,5	5	5	3,5	10	4,5	12	-30	80	14	<a href="#">22110.0024</a>
5	M 8 x 0,75	21	15	26,5	5	5	3,5	10	4,5	12	-30	80	14	<a href="#">22110.0026</a>
6	M10 x 1	25	18	34,0	7	7	4,5	12	5,0	18	-30	80	25	<a href="#">22110.0028</a>
7	M10 x 1	25	18	34,0	7	7	4,5	12	5,0	18	-30	80	26	<a href="#">22110.0030</a>
<b>ohne Arretierung, Knopf rot – Bild 1, Stahl</b>														
4	M 8 x 0,75	21	15	26,5	5	5	3,5	10	4,5	12	-30	80	14	<a href="#">22110.2024</a>
5	M 8 x 0,75	21	15	26,5	5	5	3,5	10	4,5	12	-30	80	14	<a href="#">22110.2026</a>
6	M10 x 1	25	18	34,0	7	7	4,5	12	5,0	18	-30	80	25	<a href="#">22110.2028</a>
7	M10 x 1	25	18	34,0	7	7	4,5	12	5,0	18	-30	80	25	<a href="#">22110.2030</a>

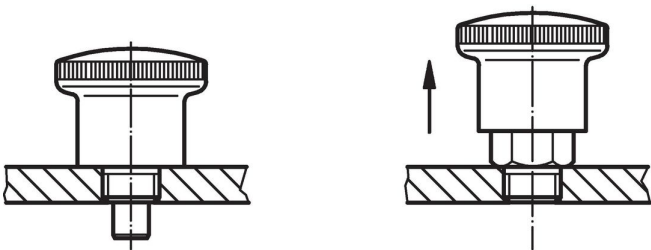
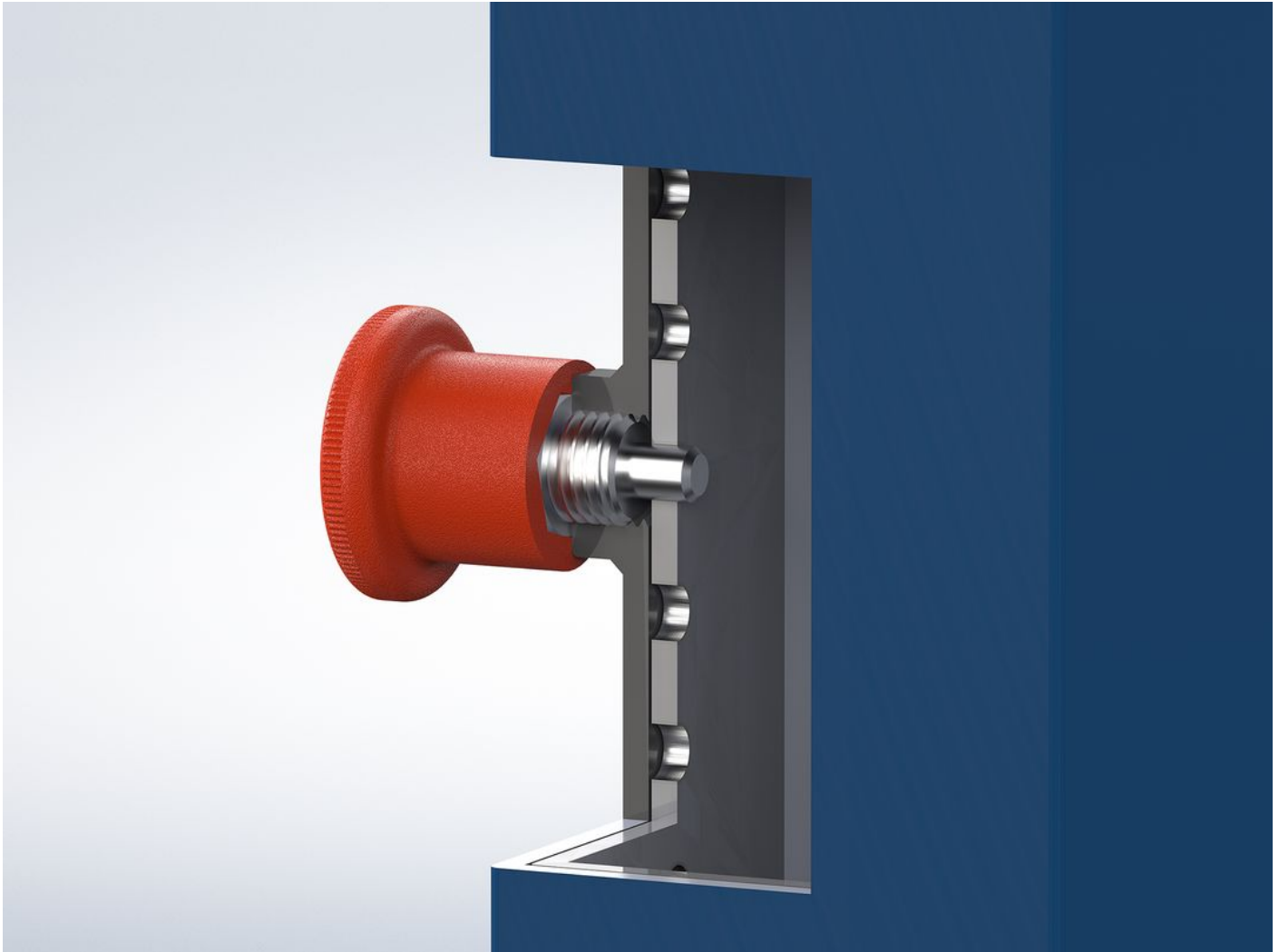
<sup>1)</sup> statistischer Mittelwert

d <sub>1</sub> 0 -0,06	Abmessungen							SW [mm]	Federkraft <sup>1)</sup>		min. max.		[g]	Art.-Nr.			
	d <sub>2</sub>	d <sub>3</sub>	d <sub>4</sub>	l <sub>1</sub>	l <sub>2</sub> min.	l <sub>3</sub>	l <sub>4</sub> min.		F <sub>1</sub> ~	F <sub>2</sub> ~	[°C]						
[mm]															[N]	[°C]	[g]
<b>mit Arretierung, Knopf schwarz – Bild 2, Stahl</b>																	
4	M 8 x 0,75	21	15	26,5	5	5	3,5	10	4,5	12	-30	80	13	<a href="#">22110.0034</a>			
5	M 8 x 0,75	21	15	26,5	5	5	3,5	10	4,5	12	-30	80	14	<a href="#">22110.0036</a>			
6	M10 x 1	25	18	34,0	7	7	4,5	12	5,0	18	-30	80	24	<a href="#">22110.0038</a>			
7	M10 x 1	25	18	34,0	7	7	4,5	12	5,0	18	-30	80	25	<a href="#">22110.0040</a>			
<b>mit Arretierung, Knopf rot – Bild 2, Stahl</b>																	
4	M 8 x 0,75	21	15	26,5	5	5	3,5	10	4,5	12	-30	80	13	<a href="#">22110.2034</a>			
5	M 8 x 0,75	21	15	26,5	5	5	3,5	10	4,5	12	-30	80	14	<a href="#">22110.2036</a>			
6	M10 x 1	25	18	34,0	7	7	4,5	12	5,0	18	-30	80	24	<a href="#">22110.2038</a>			
7	M10 x 1	25	18	34,0	7	7	4,5	12	5,0	18	-30	80	25	<a href="#">22110.2040</a>			
<b>ohne Arretierung, Knopf schwarz – Bild 1, Rostfreier Stahl</b>																	
4	M 8 x 0,75	21	15	26,5	5	5	3,5	10	4,5	12	-30	80	14	<a href="#">22110.0044</a>			
5	M 8 x 0,75	21	15	26,5	5	5	3,5	10	4,5	12	-30	80	14	<a href="#">22110.0046</a>			
6	M10 x 1	25	18	34,0	7	7	4,5	12	5,0	18	-30	80	25	<a href="#">22110.0048</a>			
7	M10 x 1	25	18	34,0	7	7	4,5	12	5,0	18	-30	80	26	<a href="#">22110.0050</a>			
<b>ohne Arretierung, Knopf rot – Bild 1, Rostfreier Stahl</b>																	
4	M 8 x 0,75	21	15	26,5	5	5	3,5	10	4,5	12	-30	80	14	<a href="#">22110.2044</a>			
5	M 8 x 0,75	21	15	26,5	5	5	3,5	10	4,5	12	-30	80	14	<a href="#">22110.2046</a>			
6	M10 x 1	25	18	34,0	7	7	4,5	12	5,0	18	-30	80	25	<a href="#">22110.2048</a>			
7	M10 x 1	25	18	34,0	7	7	4,5	12	5,0	18	-30	80	25	<a href="#">22110.2050</a>			
<b>mit Arretierung, Knopf schwarz – Bild 2, Rostfreier Stahl</b>																	
4	M 8 x 0,75	21	15	26,5	5	5	3,5	10	4,5	12	-30	80	13	<a href="#">22110.0054</a>			
5	M 8 x 0,75	21	15	26,5	5	5	3,5	10	4,5	12	-30	80	14	<a href="#">22110.0056</a>			
6	M10 x 1	25	18	34,0	7	7	4,5	12	5,0	18	-30	80	24	<a href="#">22110.0058</a>			
7	M10 x 1	25	18	34,0	7	7	4,5	12	5,0	18	-30	80	25	<a href="#">22110.0060</a>			
<b>mit Arretierung, Knopf rot – Bild 2, Rostfreier Stahl</b>																	
4	M 8 x 0,75	21	15	26,5	5	5	3,5	10	4,5	12	-30	80	13	<a href="#">22110.2054</a>			
5	M 8 x 0,75	21	15	26,5	5	5	3,5	10	4,5	12	-30	80	14	<a href="#">22110.2056</a>			
6	M10 x 1	25	18	34,0	7	7	4,5	12	5,0	18	-30	80	24	<a href="#">22110.2058</a>			
7	M10 x 1	25	18	34,0	7	7	4,5	12	5,0	18	-30	80	25	<a href="#">22110.2060</a>			

<sup>1)</sup> statistischer Mittelwert

Anwendungsbeispiel





### Compliance

Für detaillierte Compliance Informationen wählen Sie bitte die gewünschte Artikelnummer.