

## Positionierbuchsen • für Rastriegel und Rastbolzen

EH 22110.



### Produktbeschreibung

Positionierbuchsen eignen sich zur Aufnahme des Raststifts der Rastriegel bzw. Rastbolzen. Auch montierbar in Haltestücke, Druckguss EH 22110. und Haltestücke EH 22120.. Geringer Verschleiß aufgrund gehärtetem Anlaufkegel.

### Werkstoff

- Stahl, gehärtet, brüniert
- Rostfreier Stahl, gehärtet

### Weiterführende Informationen

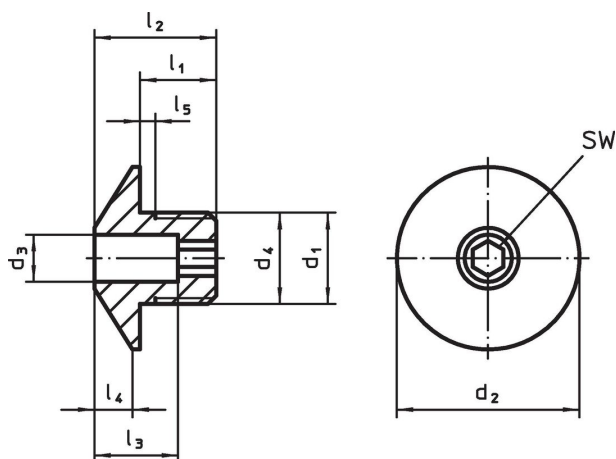
#### Hinweise

Das Gewinde ist abgestimmt auf die Haltestücke für Rastriegel und Rastbolzen, Druckguss (EH 22110.) und Haltestücke für Rastriegel und Rastbolzen (EH 22120.).


#### Weitere Produkte

- Haltestücke, für Rastriegel und Rastbolzen, Druckguss
- Haltestücke, für Rastriegel und Rastbolzen

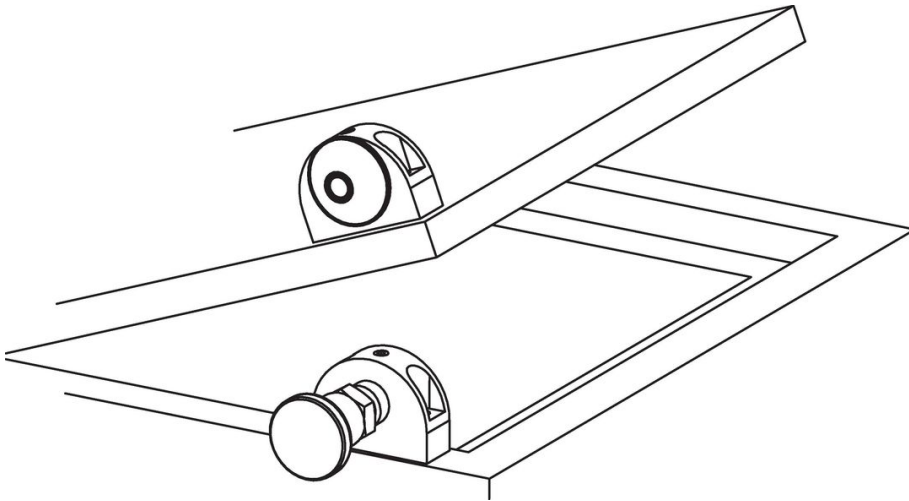
### Maßzeichnung



### Bestellinformationen

d <sub>1</sub>	d <sub>3</sub> +0,1	d <sub>2</sub>	Abmessungen						für Bolzen [mm]	SW [mm]	 [g]	Art.-Nr.
			d <sub>4</sub> -0,05	l <sub>1</sub>	l <sub>2</sub>	l <sub>3</sub>	l <sub>4</sub>	l <sub>5</sub> +0,5				
[mm]												
<b>Stahl</b>												
M12 x 1,5	4,2	24	12	10	16	11	5	1,5	4	4	17	22110.0464
M12 x 1,5	5,2	24	12	10	16	11	5	1,5	5	4	17	22110.0465
M12 x 1,5	6,2	24	12	10	16	11	5	1,5	6	4	16	22110.0466
M16 x 1,5	8,2	32	16	12	20	13	7	1,5	8	6	36	22110.0468
M16 x 1,5	10,2	32	16	12	20	13	7	1,5	10	6	34	22110.0470
M16 x 1,5	12,2	32	16	12	20	13	7	1,5	12	6	33	22110.0472
<b>Rostfreier Stahl</b>												
M12 x 1,5	4,2	24	12	10	16	11	5	1,5	4	4	17	22110.0474
M12 x 1,5	5,2	24	12	10	16	11	5	1,5	5	4	17	22110.0475
M12 x 1,5	6,2	24	12	10	16	11	5	1,5	6	4	16	22110.0476
M16 x 1,5	8,2	32	16	12	20	13	7	1,5	8	6	36	22110.0478
M16 x 1,5	10,2	32	16	12	20	13	7	1,5	10	6	34	22110.0480
M16 x 1,5	12,2	32	16	12	20	13	7	1,5	12	6	33	22110.0482

Anwendungsbeispiel



Compliance

Für detaillierte Compliance Informationen wählen Sie bitte die gewünschte Artikelnummer.