

Rastbolzen Miniraster · Rostfreier Stahl

EH 22110.



Produktbeschreibung

Speziell zum Einschrauben in dünnwandige Teile geeignet.
Ausführung mit kleinsten Baumaßen.
Durch Gewindeeinstich Rastbolzen komplett einschraubbar.

Werkstoff

Hülse

- Rostfreier Stahl 1.4305

Raststift

- Rostfreier Stahl 1.4305

Knopf

- Rostfreier Stahl 1.4308

Montage

Miniraster eindrehen. Durch Anheben des Knopfes wird der Sechskant zur Montage frei. Einschraublänge über Distanzringe (EH 22120.) anpassbar.

Bedienung

Bei der Ausführung mit Arretierung wird der Knopf herausgezogen, um 30° gedreht und durch die Rastkerbe gesichert.

Weiterführende Informationen

Hinweise

Knopf nicht demontierbar.

Weitere Produkte

- Distanzringe, für Rastbolzen

Maßzeichnung



Bestellinformationen

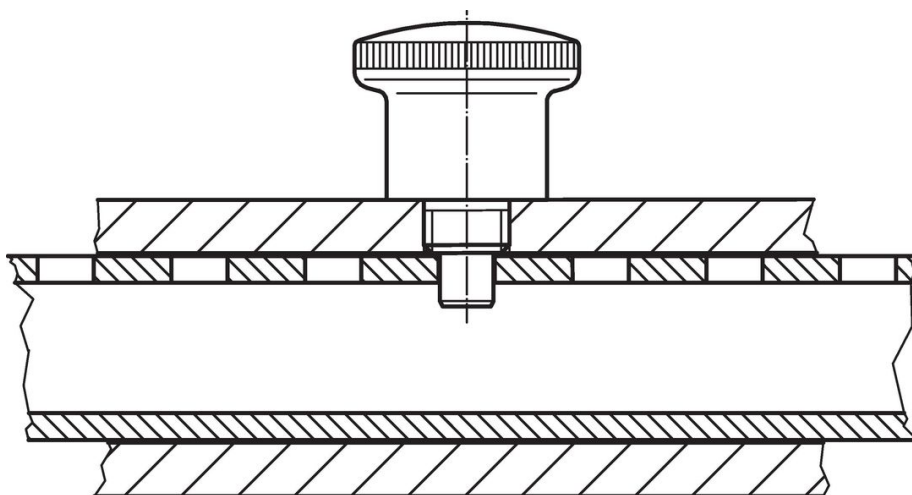
d ₁ h9	d ₂	Abmessungen					SW [mm]	Federkraft ¹⁾		max. [°C]	[g]	Art.-Nr.
		d ₃	d ₄	l ₁	l ₂ min.	l ₃		F ₁ ~ [N]	F ₂ ~ [N]			
ohne Arretierung – Bild 1												
4	M 8	21	15	27,5	5	6	10	4	12	250	27	22110.1102
4	M 8 x 1	21	15	27,5	5	6	10	4	12	250	28	22110.1104
5	M10	25	18	34,0	6	8	12	6	16	250	49	22110.1106
5	M10 x 1	25	18	34,0	6	8	12	6	16	250	50	22110.1108
6	M10	25	18	34,0	6	8	12	6	16	250	50	22110.1110
6	M10 x 1	25	18	34,0	6	8	12	6	16	250	50	22110.1112
6	M12	28	20	40,5	7	10	14	10	23	250	74	22110.1114
6	M12 x 1,5	28	20	40,5	7	10	14	10	23	250	75	22110.1116
7	M12	28	20	40,5	7	10	14	10	23	250	75	22110.1118
7	M12 x 1,5	28	20	40,5	7	10	14	10	23	250	75	22110.1120

¹⁾ statistischer Mittelwert

d ₁ h9	d ₂	Abmessungen					SW [mm]	Federkraft ¹⁾		max. [°C]	[g]	Art.-Nr.
		d ₃	d ₄	l ₁	l ₂ min.	l ₃		F ₁ ~ [N]	F ₂ ~ [N]			
8	M16	33	23	47,5	10	12	17	11	34	250	110	22110.1122
8	M16 x 1,5	33	23	47,5	10	12	17	11	35	250	113	22110.1124
10	M16	33	23	47,5	10	12	17	11	35	250	113	22110.1126
10	M16 x 1,5	33	23	47,5	10	12	17	11	35	250	113	22110.1128
mit Arretierung – Bild 2												
4	M 8	21	15	27,5	5	6	10	4	12	250	27	22110.1130
4	M 8 x 1	21	15	27,5	5	6	10	4	12	250	28	22110.1132
5	M10	25	18	34,0	6	8	12	6	16	250	48	22110.1134
5	M10 x 1	25	18	34,0	6	8	12	6	16	250	49	22110.1136
6	M10	25	18	34,0	6	8	12	6	16	250	49	22110.1138
6	M10 x 1	25	18	34,0	6	8	12	6	16	250	50	22110.1140
6	M12	28	20	40,5	7	10	14	10	23	250	72	22110.1142
6	M12 x 1,5	28	20	40,5	7	10	14	10	23	250	73	22110.1144
7	M12	28	20	40,5	7	10	14	10	23	250	73	22110.1146
7	M12 x 1,5	28	20	40,5	7	10	14	10	23	250	74	22110.1148
8	M16	33	23	47,5	10	12	17	11	35	250	110	22110.1150
8	M16 x 1,5	33	23	47,5	10	12	17	11	35	250	110	22110.1152
10	M16	33	23	47,5	10	12	17	11	35	250	112	22110.1154
10	M16 x 1,5	33	23	47,5	10	12	17	11	35	250	114	22110.1156

¹⁾ statistischer Mittelwert

Anwendungsbeispiel



Compliance

RoHS-konform

Konform gemäß Richtlinie 2011/65/EU und Richtlinie 2015/863.

Enthält keine SVHC-Stoffe

Keine SVHC Substanzen mit mehr als 0,1% w/w enthalten – SVHC Liste Stand 23.01.2024.

Enthält keine Proposition 65 Stoffe

Keine Stoffe der Proposition 65 enthalten.

<https://www.P65Warnings.ca.gov/>

Frei von Konfliktmineralien

Dieses Produkt enthält keine als "Konfliktmineralien" bezeichneten Stoffe wie Tantal, Zinn, Gold oder Wolfram aus der demokratischen Republik Kongo oder angrenzender Länder.