

Federnde Druckstücke • mit Bund und Kugel, Frontschlitz

EH 22075.



Produktbeschreibung

Federnde Druckstücke können zur Arretierung sowie als An- und Abdruckstift eingesetzt werden. Dieses federnde Druckstück zeichnet sich durch den Bund mit Frontschlitz aus. Es eignet sich dadurch für Anwendungen, die eine plane Oberfläche im eingeschraubten Zustand erfordern.

Werkstoff

Hülse

- Automatenstahl, brüniert
- Rostfreier Stahl 1.4305
- Thermoplast POM, blau

Kugel

- Rostfreier Stahl, gehärtet
- Thermoplast POM, weiß

Feder

- Rostfreier Stahl

Weiterführende Informationen

Hinweise

Sonderausführung auf Anfrage.
Federnde Druckstücke werden speziell auf Federweg und Federkraft geprüft.

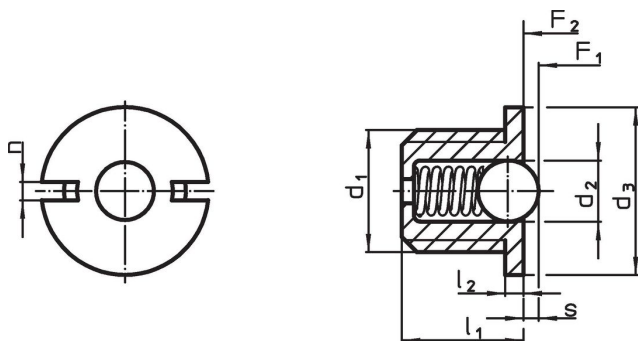
Verweise

Gewindegewand auf Anfrage, siehe Anhang - Technische Daten -
Berechnung des Rastwiderstands, siehe Anhang - Technische Daten -

Weitere Produkte

- Federnde Druckstücke, glatte Ausführung, mit Bund und Kugel
- Raststücke, anschraubbar, für federnde Druckstücke
- Raststücke, glatt, für federnde Druckstücke

Maßzeichnung



Bestellinformationen

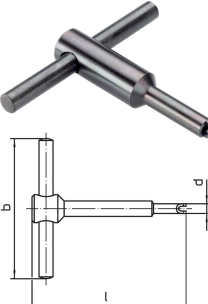
d ₁	d ₂	Abmessungen				n	Hub s +0,1 -0,1 [mm]	Federkraft ¹⁾		Temperatur		Gewicht [g]	Art.-Nr.
		d ₃ -0,1	l ₁	l ₂ -0,1	[mm]			F ₁ ~	F ₂ ~	min.	max.		
Hülse aus Automatenstahl, Kugel aus rostfreiem Stahl, Standard-Federkraft													
M 4	2,00	5,5	4,0	0,6	0,6	0,6	1,7	3,9	-	250	0,3	22075.0004	
M 5	3,00	7,0	5,0	0,8	1,2	0,8	2,9	4,5	-	250	0,5	22075.0005	
M 6	3,50	8,0	6,0	1,0	1,3	1,0	3,6	8,7	-	250	0,8	22075.0006	
M 8	5,00	10,0	7,0	1,5	1,5	1,6	5,4	10,2	-	250	1,9	22075.0008	
M10	6,35	12,0	9,0	1,5	1,5	1,9	7,4	17,5	-	250	3,6	22075.0010	
M12	8,00	14,0	11,5	1,5	2,7	2,4	10,8	22,3	-	250	6,0	22075.0012	
Hülse und Kugel aus rostfreiem Stahl, Standard-Federkraft													
M 4	2,00	5,5	4,0	0,6	0,6	0,6	1,7	3,9	-	250	0,3	22075.0404	
M 5	3,00	7,0	5,0	0,8	1,2	0,8	2,9	4,5	-	250	0,5	22075.0405	
M 6	3,50	8,0	6,0	1,0	1,3	1,0	3,6	8,7	-	250	0,9	22075.0406	
M 8	5,00	10,0	7,0	1,5	1,5	1,6	5,4	10,2	-	250	1,9	22075.0408	
M10	6,35	12,0	9,0	1,5	1,5	1,9	7,4	17,5	-	250	3,7	22075.0410	
M12	8,00	14,0	11,5	1,5	2,7	2,4	10,8	22,3	-	250	6,1	22075.0412	

¹⁾ statistischer Mittelwert

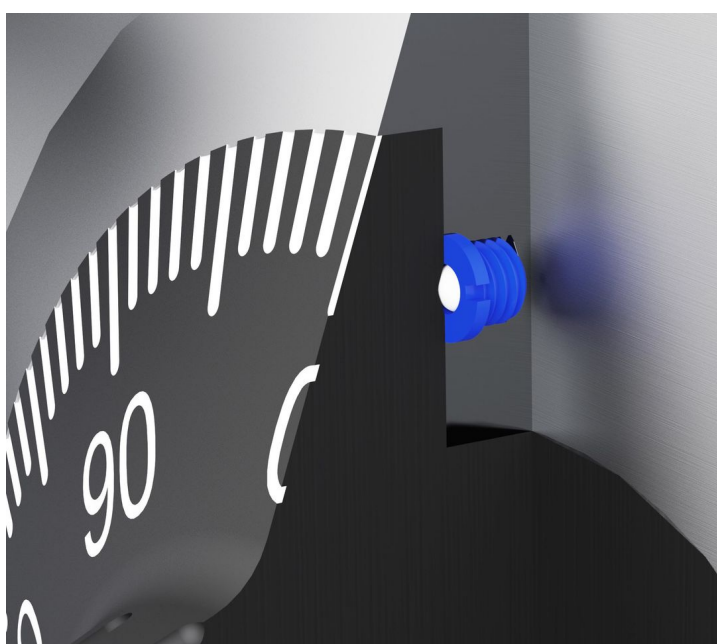
d ₁	d ₂	Abmessungen				n	Hub s +0,1 -0,1 [mm]	Federkraft ¹⁾		min. max.		[g]	Art.-Nr.
		d ₃ -0,1	l ₁	l ₂ -0,1	[mm]			F ₁ ~	F ₂ ~	[N]	[°C]		
Hülse aus Thermoplast, Kugel aus rostfreiem Stahl, Standard-Federkraft													
M 4	2,00	5,5	4,0	0,6	0,6	0,5	2,1	3,9	-30	50	0,1	22075.0604	
M 5	3,00	7,0	5,0	0,8	1,2	0,7	3,2	4,5	-30	50	0,2	22075.0605	
M 6	3,50	8,0	6,0	1,0	1,3	0,9	4,1	8,7	-30	50	0,4	22075.0606	
M 8	5,00	10,0	7,0	1,5	1,5	1,5	5,7	10,2	-30	50	0,9	22075.0608	
M10	6,50	12,0	9,0	1,5	1,5	1,9	9,2	17,2	-30	50	1,8	22075.0610	
M12	8,00	14,0	11,5	1,5	2,7	2,3	11,2	22,3	-30	50	3,2	22075.0612	
Hülse und Kugel aus Thermoplast, Standard-Federkraft													
M 4	2,00	5,5	4,0	0,6	0,6	0,5	2,1	3,9	-30	50	0,1	22075.0804	
M 5	3,00	7,0	5,0	0,8	1,2	0,7	3,2	4,5	-30	50	0,2	22075.0805	
M 6	3,50	8,0	6,0	1,0	1,3	0,9	4,1	8,7	-30	50	0,4	22075.0806	
M 8	5,00	10,0	7,0	1,5	1,5	1,5	5,7	10,2	-30	50	0,9	22075.0808	
M10	6,50	12,0	9,0	1,5	1,5	1,9	9,2	17,2	-30	50	1,8	22075.0810	
M12	8,00	14,0	11,5	1,5	2,7	2,3	11,2	22,3	-30	50	3,2	22075.0812	

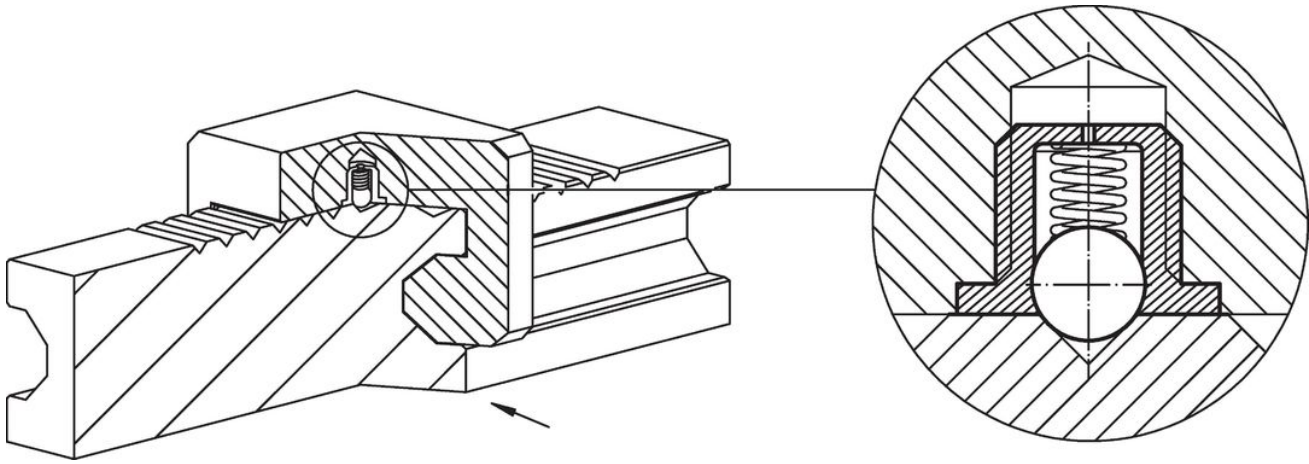
¹⁾ statistischer Mittelwert

Zubehör

	Abmessungen				[g]	Art.-Nr.
	d ₁	b	d	l		
Montagewerkzeug						
	M 4	50	5,2	55	20	22075.0904
	M 5	50	6,7	55	24	22075.0905
	M 6	50	7,7	60	30	22075.0906
	M 8	60	9,7	60	47	22075.0908
	M10	60	11,7	70	72	22075.0910
	M12	80	13,7	80	127	22075.0912

Anwendungsbeispiel





Compliance

Für detaillierte Compliance Informationen wählen Sie bitte die gewünschte Artikelnummer.