

Federnde Druckstücke • mit Kugel, Kopf und Innensechskant

EH 22030.



Produktbeschreibung

Federnde Druckstücke können zur Arretierung sowie als An- und Abdruckstift eingesetzt werden. Definierte Einschraubtiefe durch Kopf.

Werkstoff

Hülse

- Automatenstahl, brüniert
- Rostfreier Stahl 1.4305

Kugel

- Kugellagerstahl, gehärtet
- Rostfreier Stahl, gehärtet

Feder

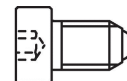
- Rostfreier Stahl

Montage

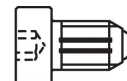
Maß l_3 bei M 4 / M 5 beachten.

Kennzeichnung

Standard-Federkraft: keine Markierung
verstärkte Federkraft: zwei
Längsmarkierungen



Standard-Federkraft



verstärkte Federkraft

Weiterführende Informationen

Hinweise

Sonderausführung auf Anfrage.
Federnde Druckstücke werden speziell auf Federweg und Federkraft geprüft.

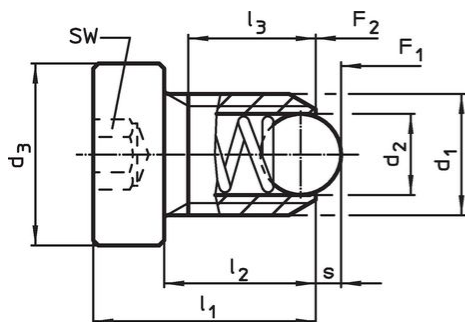
Verweise

Gewindesicherung auf Anfrage, siehe Anhang
- Technische Daten -
Berechnung des Rastwiderstands, siehe
Anhang - Technische Daten -

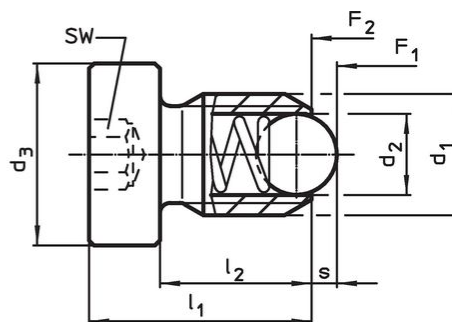
Weitere Produkte

- Raststücke, anschraubbar, für federnde Druckstücke
- Raststücke, glatt, für federnde Druckstücke

Maßzeichnung



Größe M4+M5



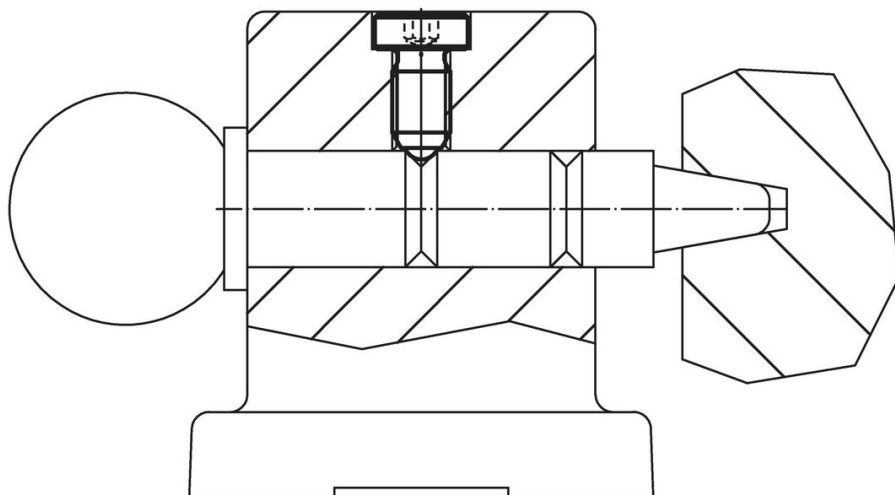
Größe M6-M12

Bestellinformationen

d ₁	Abmessungen					SW	Hub s	Federkraft ¹⁾		max.	g	Art.-Nr.
	d ₂	d ₃	l ₁	l ₂	l ₃ min.			F ₁ ~	F ₂ ~			
[mm]						[mm]	[mm]	[N]	[°C]	[g]		
Automatenstahl, Standard-Federkraft												
M 4	2,5	6	12	9,0	7,5	2,0	0,8	8,0	14,0	250	1,0	22030.0930
M 5	3,0	8	14	10,0	8,2	2,5	0,9	8,0	14,0	250	2,3	22030.0931
M 6	3,5	10	15	10,0	-	3,0	1,0	11,0	18,0	250	3,9	22030.0932
M 8	4,5	13	18	12,5	-	4,0	1,5	18,0	31,0	250	7,8	22030.0933
M10	6,0	16	23	17,0	-	5,0	2,0	24,0	45,0	250	14,0	22030.0934
M12	8,0	18	26	19,0	-	6,0	2,5	26,0	49,0	250	21,0	22030.0935
Automatenstahl, verstärkte Federkraft												
M 4	2,5	6	12	9,0	7,5	2,0	0,8	12,0	18,0	250	1,1	22030.1040
M 5	3,0	8	14	10,0	8,2	2,5	0,9	15,0	22,0	250	2,3	22030.1050
M 6	3,5	10	15	10,0	-	3,0	1,0	19,3	26,6	250	3,9	22030.1060
M 8	4,5	13	18	12,5	-	4,0	1,5	36,0	60,5	250	7,8	22030.1080
M10	6,0	16	23	17,0	-	5,0	2,0	57,0	103,5	250	14,0	22030.1100
M12	8,0	18	26	19,0	-	6,0	2,5	61,0	110,0	250	21,0	22030.1120
rostfreier Stahl, Standard-Federkraft												
M 4	2,5	6	12	9,0	7,5	2,0	0,8	8,0	14,0	250	1,1	22030.0940
M 5	3,0	8	14	10,0	8,2	2,5	0,9	8,0	14,0	250	2,3	22030.0941
M 6	3,5	10	15	10,0	-	3,0	1,0	11,0	18,0	250	3,9	22030.0942
M 8	4,5	13	18	12,5	-	4,0	1,5	18,0	31,0	250	7,8	22030.0943
M10	6,0	16	23	17,0	-	5,0	2,0	24,0	45,0	250	14,0	22030.0944
M12	8,0	18	26	19,0	-	6,0	2,5	26,0	49,0	250	21,0	22030.0945
rostfreier Stahl, verstärkte Federkraft												
M 4	2,5	6	12	9,0	7,5	2,0	0,8	12,0	18,0	250	1,1	22030.2040
M 5	3,0	8	14	10,0	8,2	2,5	0,9	15,0	22,0	250	2,3	22030.2050
M 6	3,5	10	15	10,0	-	3,0	1,0	19,3	26,6	250	3,9	22030.2060
M 8	4,5	13	18	12,5	-	4,0	1,5	36,0	60,5	250	7,9	22030.2080
M10	6,0	16	23	17,0	-	5,0	2,0	57,0	103,5	250	14,0	22030.2100
M12	8,0	18	26	19,0	-	6,0	2,5	61,0	110,0	250	22,0	22030.2120

¹⁾ statistischer Mittelwert

Anwendungsbeispiel



Compliance

Für detaillierte Compliance Informationen wählen Sie bitte die gewünschte Artikelnummer.