

Einzugsysteme • modular, pneumatisch, mit Verdrehsicherung EH 1990.



Produktbeschreibung

Werkstoff

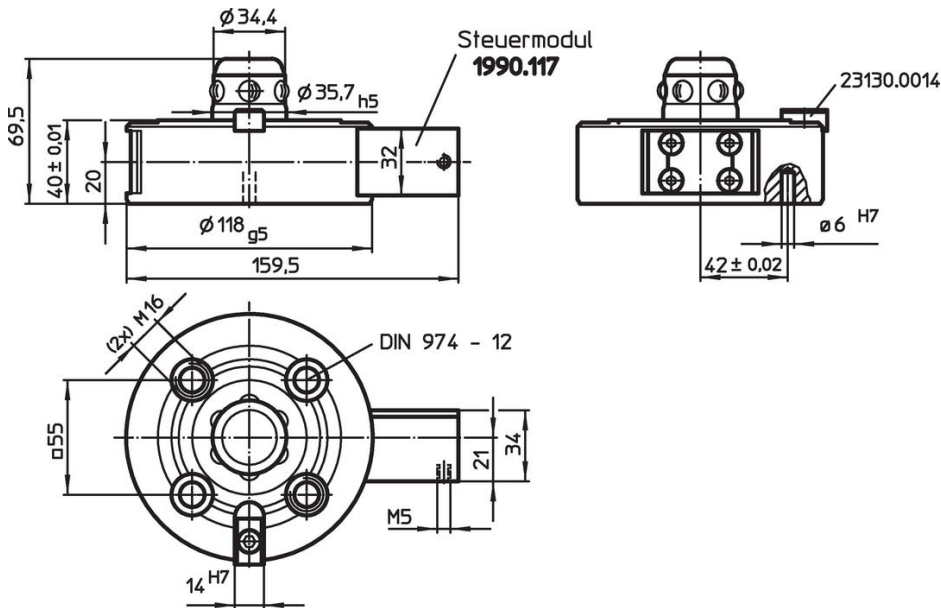
- Grundkörper**
- Stahl, einsatzgehärtet, geschliffen
- Steuermodul**
- Aluminium Al

Weiterführende Informationen


Weitere Produkte

- Einzugsringe
- Abdeckkappen, für Einzugsysteme

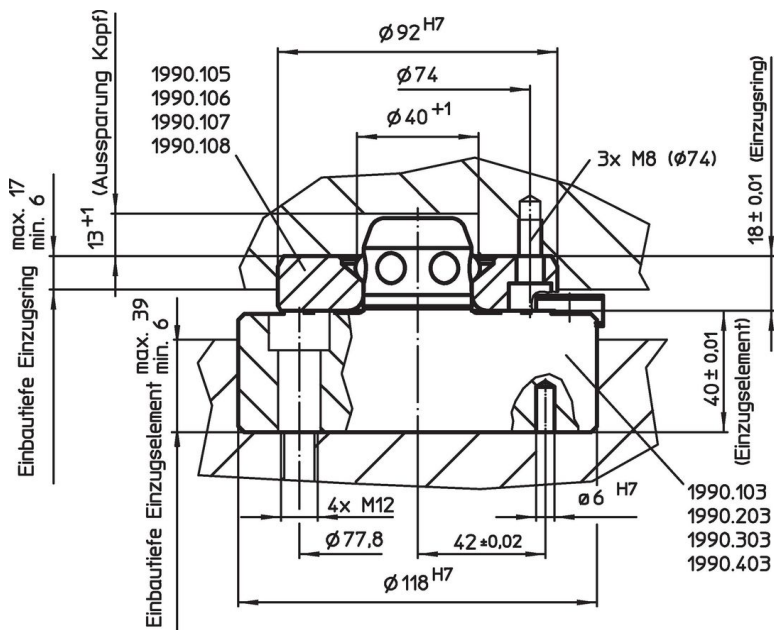
Maßzeichnung



Bestellinformationen

Haltekraft	Zentriergenauigkeit	Entriegelungsdruck		Art.-Nr.
[N]	< [mm]	[bar]	[kg]	
5000	0,01	6	3	1990.303

Anwendungsbeispiel



Compliance

RoHS-konform

Konform gemäß Richtlinie 2011/65/EU und Richtlinie 2015/863.

Enthält keine SVHC-Stoffe

Keine SVHC Substanzen mit mehr als 0,1% w/w enthalten – SVHC Liste Stand 23.01.2024.

Enthält keine Proposition 65 Stoffe

Keine Stoffe der Proposition 65 enthalten.

<https://www.P65Warnings.ca.gov/>

Frei von Konfliktmineralien

Dieses Produkt enthält keine als "Konfliktmineralien" bezeichneten Stoffe wie Tantal, Zinn, Gold oder Wolfram aus der demokratischen Republik Kongo oder angrenzender Länder.