

## Grundplatten • mit 4 Einzugsystemen

EH 1990.



### Produktbeschreibung

#### Werkstoff

#### Einzugsystem

- siehe Art.-Nr. 1990.100-102

#### Grundplatte

- Aluminium Al

### Weiterführende Informationen

#### Hinweise

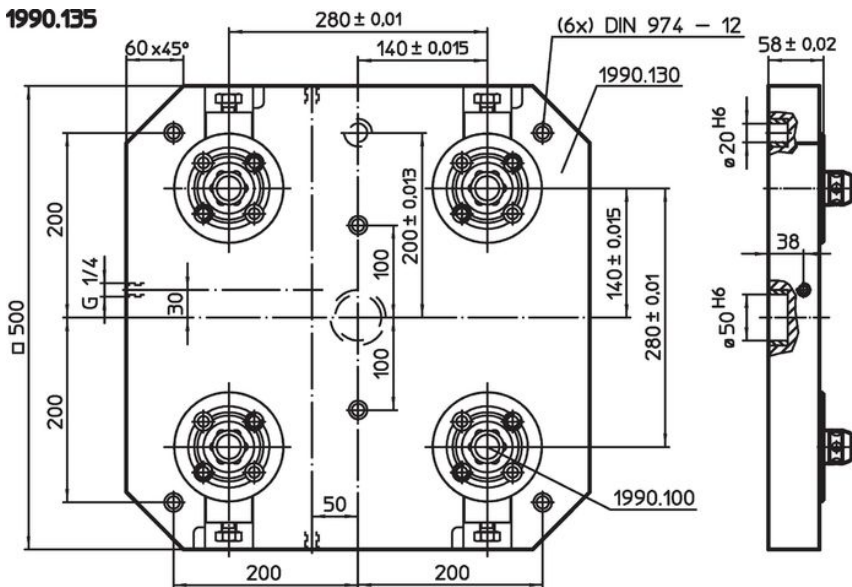
Sonderausführung auf Anfrage.

#### Weitere Produkte

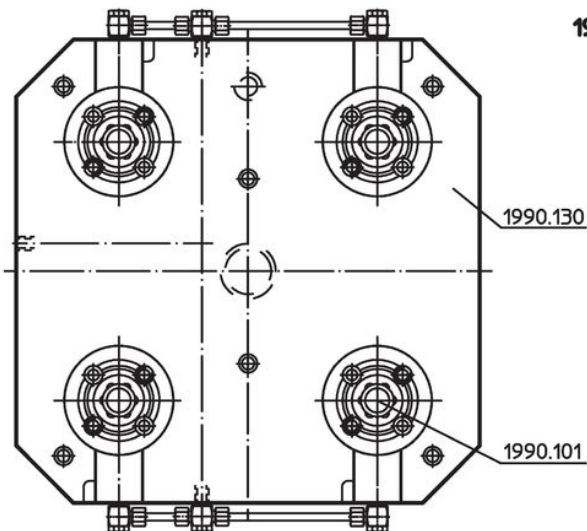
- Einzugsysteme, modular, mechanisch
- Einzugsysteme, modular, hydraulisch
- Einzugsysteme, modular, pneumatisch
- Trägerplatten, mit 4 Einzugsringen

### Maßzeichnung

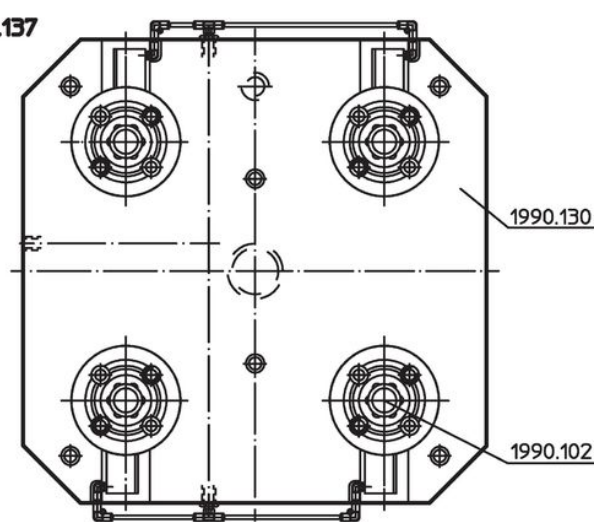
#### 1990.135




#### 1990.136



#### 1990.137



## Bestellinformationen

	 [kg]	Art.-Nr.
<b>mechanisch</b>	44	1990.135
<b>hydraulisch</b>	44	1990.136
<b>pneumatisch</b>	42	1990.137

## Compliance

### RoHS-konform

Enthält Blei – Konform gemäß den Ausnahmen 6a / 6b / 6c.

### Enthält SVHC-Stoffe >0,1% w/w

Enthält Blei – SVHC Liste [REACH] Stand 23.01.2024.

### Enthält Proposition 65 Stoffe



Blei kann bei Exposition zu Krebs und Fortpflanzungsschäden führen.  
<https://www.P65Warnings.ca.gov/>

### Frei von Konfliktmineralien

Dieses Produkt enthält keine als "Konfliktmineralien" bezeichneten Stoffe wie Tantal, Zinn, Gold oder Wolfram aus der demokratischen Republik Kongo oder angrenzender Länder.