

Einzugsringe EH 1990.

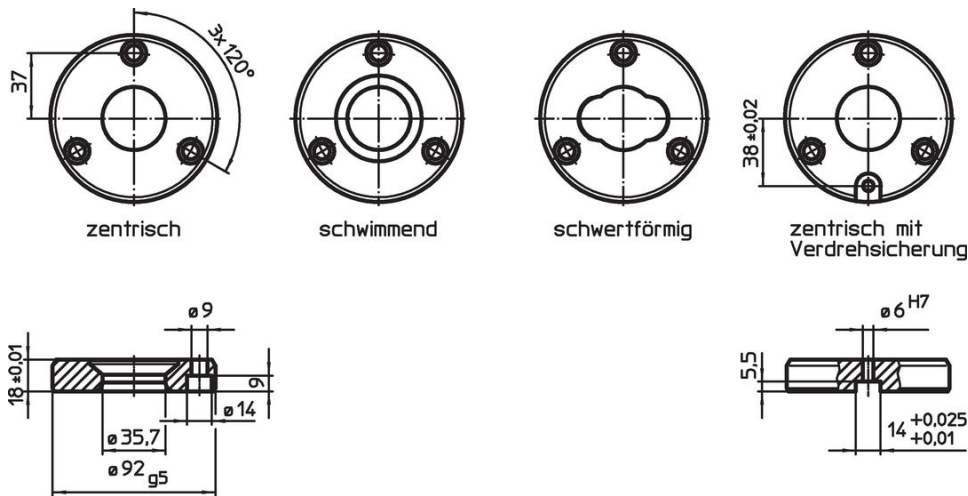


Produktbeschreibung

Werkstoff

- Stahl, einsatzgehärtet, geschliffen

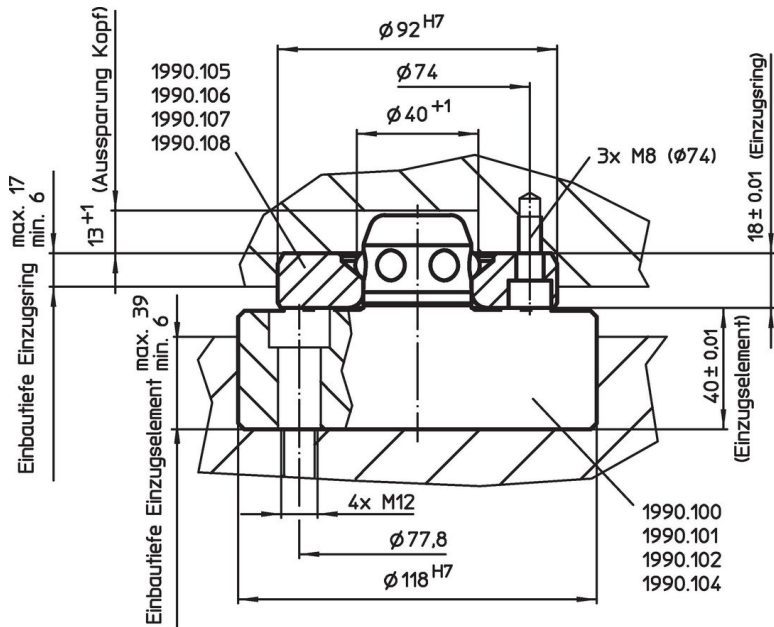
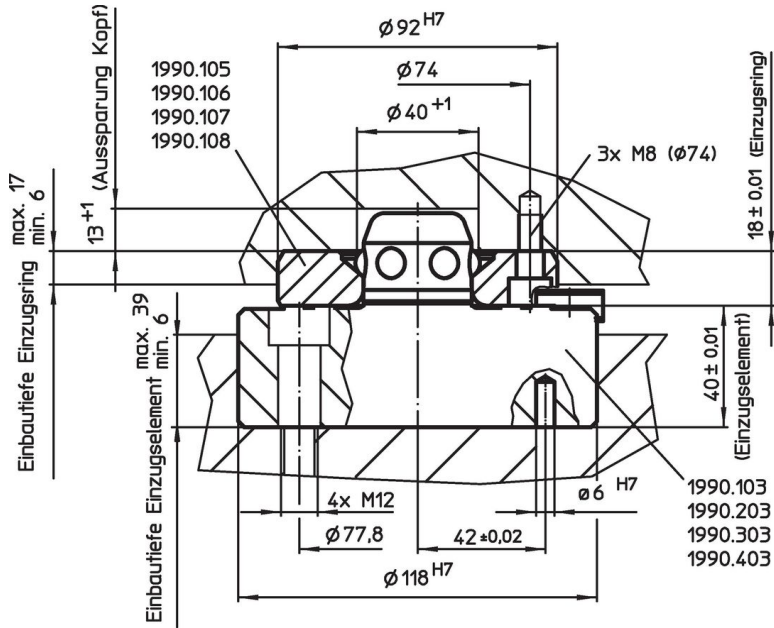
Maßzeichnung

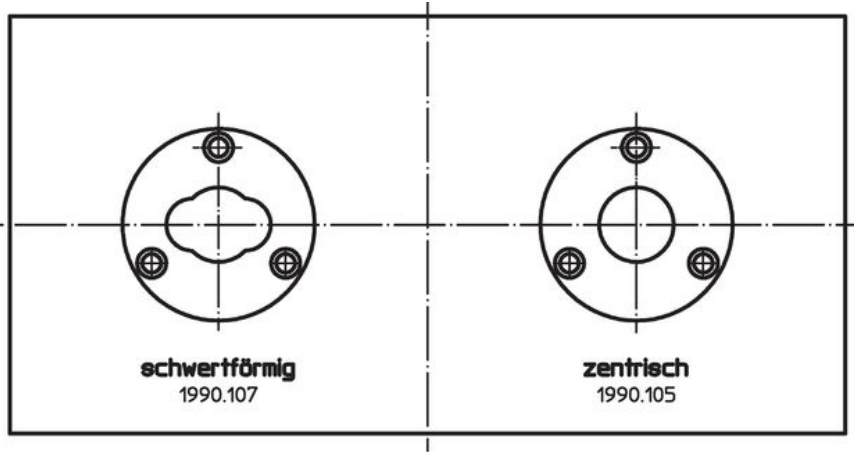


Bestellinformationen

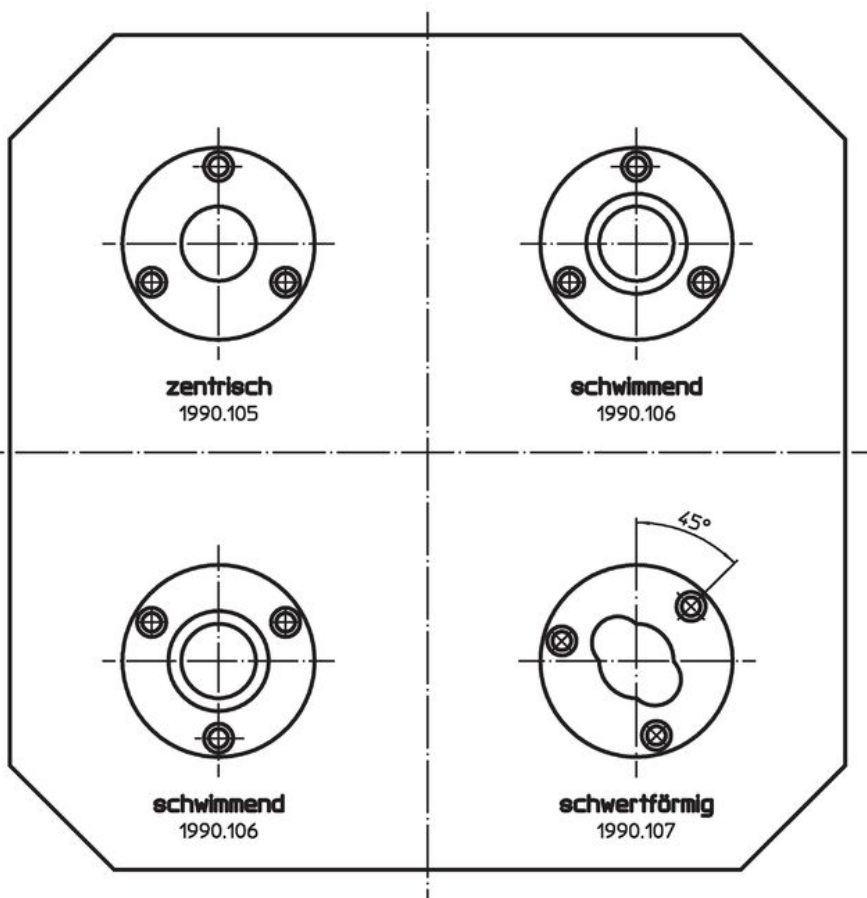
	[g]	Art.-Nr.
zentrisch	698	1990.105
schwimmend	728	1990.106
schwertförmig	845	1990.107
zentrisch, mit Verdrehsicherung	686	1990.108

Anwendungsbeispiel





Einbaulage der Einzugsringe unabhängig vom Anstand



Compliance

RoHS-konform

Konform gemäß Richtlinie 2011/65/EU und Richtlinie 2015/863.

Enthält keine SVHC-Stoffe

Keine SVHC Substanzen mit mehr als 0,1% w/w enthalten – SVHC Liste Stand 23.01.2024.

Enthält keine Proposition 65 Stoffe

Keine Stoffe der Proposition 65 enthalten.

<https://www.P65Warnings.ca.gov/>

Frei von Konfliktmineralien

Dieses Produkt enthält keine als "Konfliktmineralien" bezeichneten Stoffe wie Tantal, Zinn, Gold oder Wolfram aus der demokratischen Republik Kongo oder angrenzender Länder.