

Aufspannplatten • mit Fixierbohrungen EH 1912.



Produktbeschreibung

Werkstoff

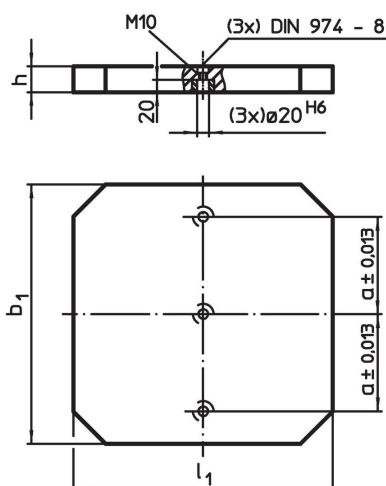
- Grauguss GG

Weiterführende Informationen

Hinweise

Sondergrößen auf Bestellung.

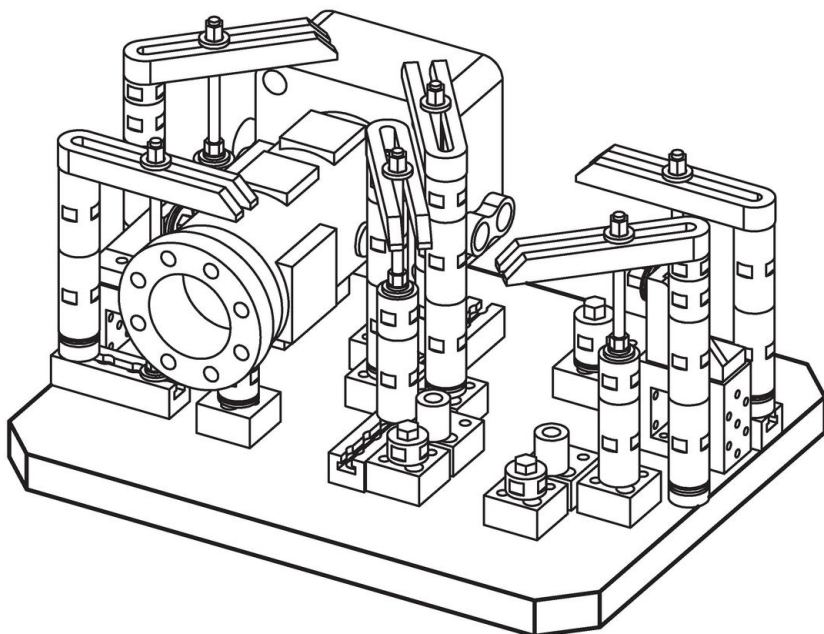
Maßzeichnung



Bestellinformationen

b ₁ x l ₁	Abmessungen		[kg]	Art.-Nr.
	h [mm]	a ±0,013		
400 x 400	40±0,02	150	45	1912.220
400 x 500	40±0,02	150	57	1912.320
500 x 500	40±0,02	200	71	1912.420
500 x 630	50±0,03	200	112	1912.520
630 x 630	50±0,03	200	141	1912.620

Anwendungsbeispiel



Compliance

RoHS-konform

Konform gemäß Richtlinie 2011/65/EU und Richtlinie 2015/863.

Enthält keine SVHC-Stoffe

Keine SVHC Substanzen mit mehr als 0,1% w/w enthalten – SVHC Liste Stand 27.06.2024.

Enthält keine Proposition 65 Stoffe

Keine Stoffe der Proposition 65 enthalten.

<https://www.P65Warnings.ca.gov/>

Frei von Konfliktmineralien

Dieses Produkt enthält keine als "Konfliktmineralien" bezeichneten Stoffe wie Tantal, Zinn, Gold oder Wolfram aus der demokratischen Republik Kongo oder angrenzender Länder.