

Aufspannwinkel • vorbearbeitet

EH 1906.



Produktbeschreibung

Werkstoff

- Grauguss GG

Weiterführende Informationen

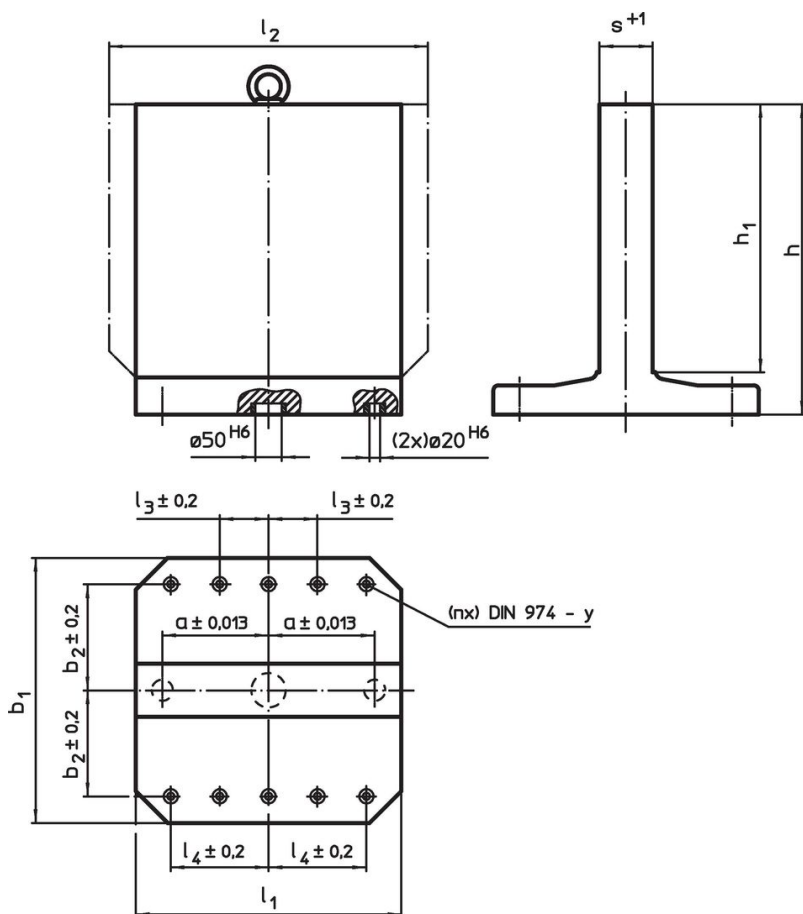
Hinweise

Sondergrößen auf Bestellung.

Weitere Produkte

- Gewindetragebolzen, selbstsichernd

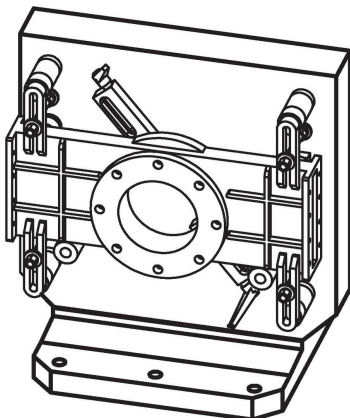
Maßzeichnung



Bestellinformationen

$b_1 \times l_1$	l_2	h_1	Abmessungen						y	für Schrauben	Anzahl Befestigungs- bohrungen n	[kg]	Art.-Nr.	
			h	a $\pm 0,013$	b_2 $\pm 0,2$	l_3 $\pm 0,2$	l_4 $\pm 0,2$	s $+1$						[mm]
Grauguss GG														
400 x 400	–	400	475	150	150	–	150	81	12	M12	4	150	1906.210	
400 x 400	500	400	475	150	150	–	150	81	12	M12	4	173	1906.310	
500 x 500	–	500	595	200	200	–	200	101	12	M12	6	284	1906.410	
500 x 500	630	500	595	200	200	–	200	101	12	M12	6	334	1906.510	
630 x 630	–	630	725	200	200	–	200	131	16	M16	6	455	1906.610	
800 x 800	–	800	910	300	300	100	300	151	16	M16	8	805	1906.810	

Anwendungsbeispiel



Compliance

RoHS-konform

Enthält Blei – Konform gemäß den Ausnahmen 6a / 6b / 6c.

Enthält SVHC-Stoffe >0,1% w/w

Enthält Blei – SVHC Liste [REACH] Stand 23.01.2024.

Enthält Proposition 65 Stoffe



Blei kann bei Exposition zu Krebs und Fortpflanzungsschäden führen.
<https://www.P65Warnings.ca.gov/>

Frei von Konfliktmineralien

Dieses Produkt enthält keine als "Konfliktmineralien" bezeichneten Stoffe wie Tantal, Zinn, Gold oder Wolfram aus der demokratischen Republik Kongo oder angrenzender Länder.