

Anschlagstücke

EH 1614.500



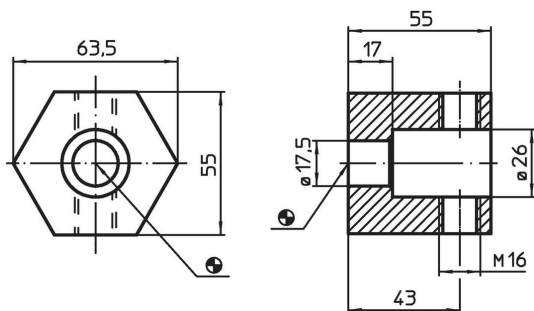
Produktbeschreibung

Für das Lochsystem L-12 wird das Anschlagstück 1114.500 verwendet.

Werkstoff

- Stahl, brüniert

Maßzeichnung



Bestellinformationen

System	 [g]	Art.-Nr.
L16	894	1614.500

Compliance

RoHS-konform

Konform gemäß Richtlinie 2011/65/EU und Richtlinie 2015/863.

Enthält keine SVHC-Stoffe

Keine SVHC Substanzen mit mehr als 0,1% w/w enthalten – SVHC Liste Stand 27.06.2024.

Enthält keine Proposition 65 Stoffe

Keine Stoffe der Proposition 65 enthalten.
<https://www.P65Warnings.ca.gov/>

Frei von Konfliktmineralien

Dieses Produkt enthält keine als "Konfliktmineralien" bezeichneten Stoffe wie Tantal, Zinn, Gold oder Wolfram aus der demokratischen Republik Kongo oder angrenzender Länder.