

Anschläge • Prismen vertikal
EH 1586.

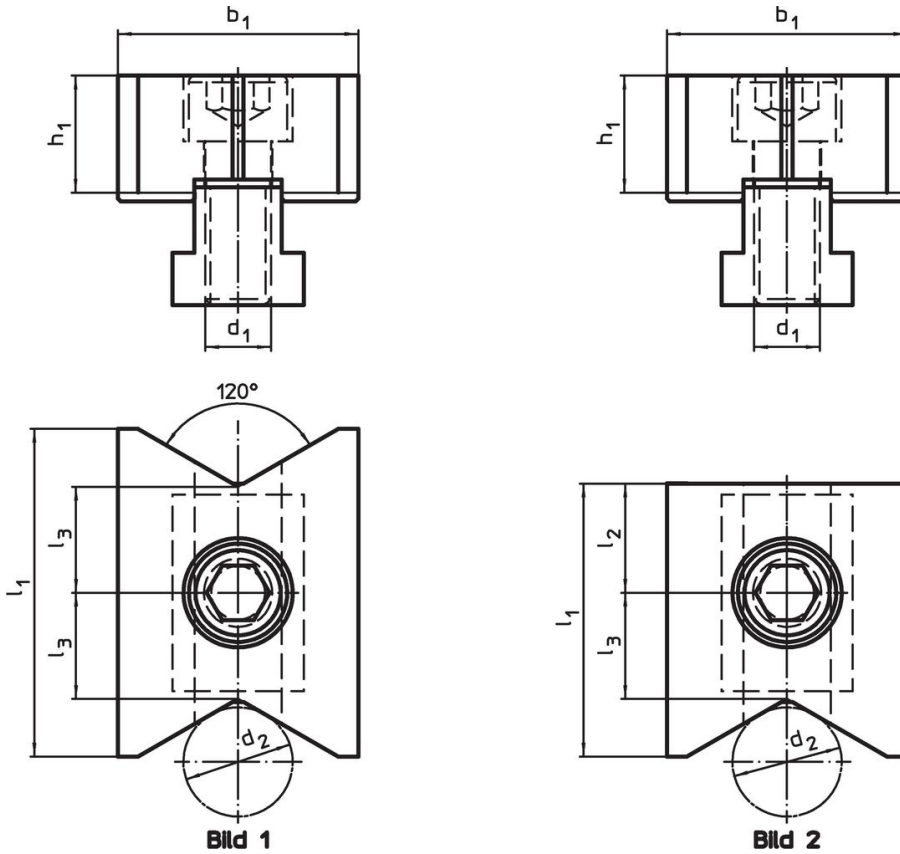


Produktbeschreibung

Werkstoff

- Werkzeugstahl, gehärtet

Maßzeichnung



Bestellinformationen

d ₁	d ₂	l ₁	Abmessungen				h ₁	[g]	Art.-Nr.
			l ₂ ±0,01	l ₃	b ₁ -0,05	[mm]			
Prismen vertikal, beidseitig – Bild 1									
M12	10 – 70	60	–	19,4	44	21,4	485	1586.040	
Prisma vertikal und plan – Bild 2									
M12	10 – 70	50	20	19,4	44	21,4	444	1586.041	

Compliance

RoHS-konform

Konform gemäß Richtlinie 2011/65/EU und Richtlinie 2015/863.

Enthält keine SVHC-Stoffe

Keine SVHC Substanzen mit mehr als 0,1% w/w enthalten – SVHC Liste Stand 23.01.2024.

Enthält keine Proposition 65 Stoffe

Keine Stoffe der Proposition 65 enthalten.

<https://www.P65Warnings.ca.gov/>

Frei von Konfliktmineralien

Dieses Produkt enthält keine als "Konfliktmineralien" bezeichneten Stoffe wie Tantal, Zinn, Gold oder Wolfram aus der demokratischen Republik Kongo oder angrenzender Länder.