

Anschläge · Grippeinsätze

EH 1586.



Produktbeschreibung

Gripp Einsatz besteht aus zwei Stiften aus HSS. Sie dringen in das Werkstück ein und hinterlassen dabei winzige Spuren darauf.

Werkstoff

Einsatz

- Hartmetall, mit Spitze

Grundkörper

- Werkzeugstahl, gehärtet

Maßzeichnung

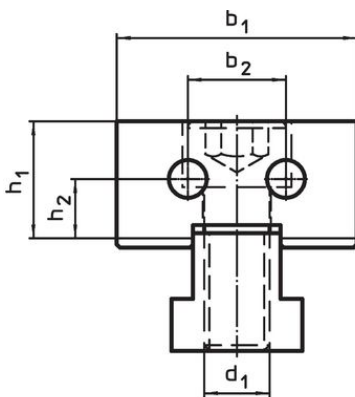


Bild 1

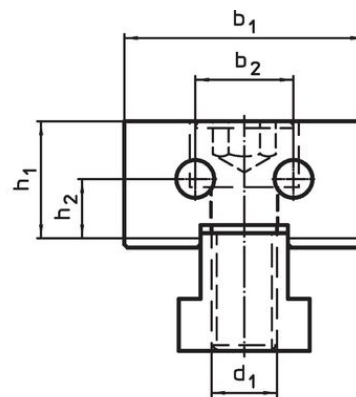
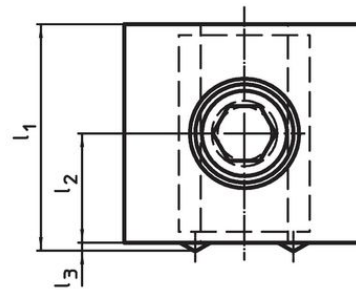
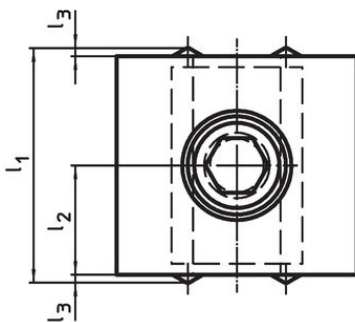


Bild 2



Bestellinformationen

d ₁	l ₁	l ₂ ±0,01	l ₃	Abmessungen				[g]	Art.-Nr.
				b ₁ -0,05	b ₂	h ₁	h ₂		
[mm]									
Gripp-Einsätze, beidseitig – Bild 1									
M12	42	20	1	44	18	21,4	11	406	1586.020
Gripp-Einsätze und plan – Bild 2									
M12	41	20	1	44	18	21,4	11	395	1586.021

Compliance

RoHS-konform

Konform gemäß Richtlinie 2011/65/EU und Richtlinie 2015/863.

Enthält keine SVHC-Stoffe

Keine SVHC Substanzen mit mehr als 0,1% w/w enthalten – SVHC Liste Stand 27.06.2024.

Enthält keine Proposition 65 Stoffe

Keine Stoffe der Proposition 65 enthalten.

<https://www.P65Warnings.ca.gov/>

Frei von Konfliktmineralien

Dieses Produkt enthält keine als "Konfliktmineralien" bezeichneten Stoffe wie Tantal, Zinn, Gold oder Wolfram aus der demokratischen Republik Kongo oder angrenzender Länder.