

## Auflagen für Spannleiste

EH 1586.



### Produktbeschreibung

#### Werkstoff

- Werkzeugstahl, gehärtet

### Maßzeichnung

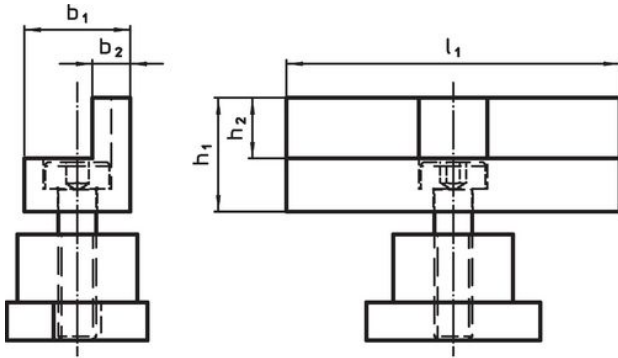


Bild 1

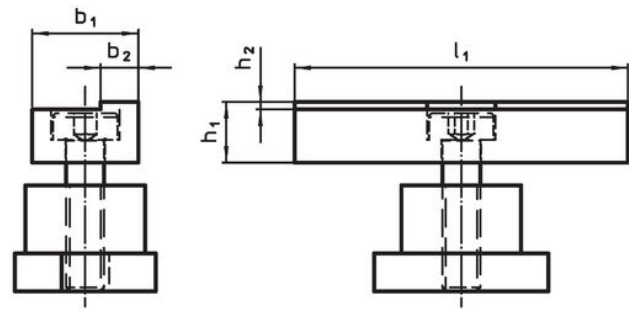


Bild 2

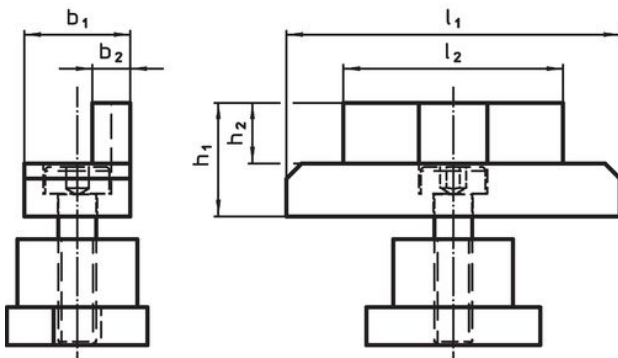



Bild 3

### Bestellinformationen

Abmessungen						 [g]	Art.-Nr.
$l_1$	$l_2$	$b_1$	$b_2$	$h_1$ $\pm 0,01$	$h_2$		
<b>hoch – Bild 1</b>							
44	–	14	5	15	8	72	1586.200
<b>niedrig – Bild 2</b>							
44	–	14	5	8	1	60	1586.202
<b>hoch, Breite gekürzt – Bild 3</b>							
44	29	14	5	15	8	64	1586.201

## Compliance

### RoHS-konform

Konform gemäß Richtlinie 2011/65/EU und Richtlinie 2015/863.

### Enthält keine SVHC-Stoffe

Keine SVHC Substanzen mit mehr als 0,1% w/w enthalten – SVHC Liste Stand 23.01.2024.

### Enthält keine Proposition 65 Stoffe

Keine Stoffe der Proposition 65 enthalten.

<https://www.P65Warnings.ca.gov/>

### Frei von Konfliktmineralien

Dieses Produkt enthält keine als "Konfliktmineralien" bezeichneten Stoffe wie Tantal, Zinn, Gold oder Wolfram aus der demokratischen Republik Kongo oder angrenzender Länder.