

Anschläge • mit Anschraubgewinde
EH 1586.



Produktbeschreibung

Werkstoff

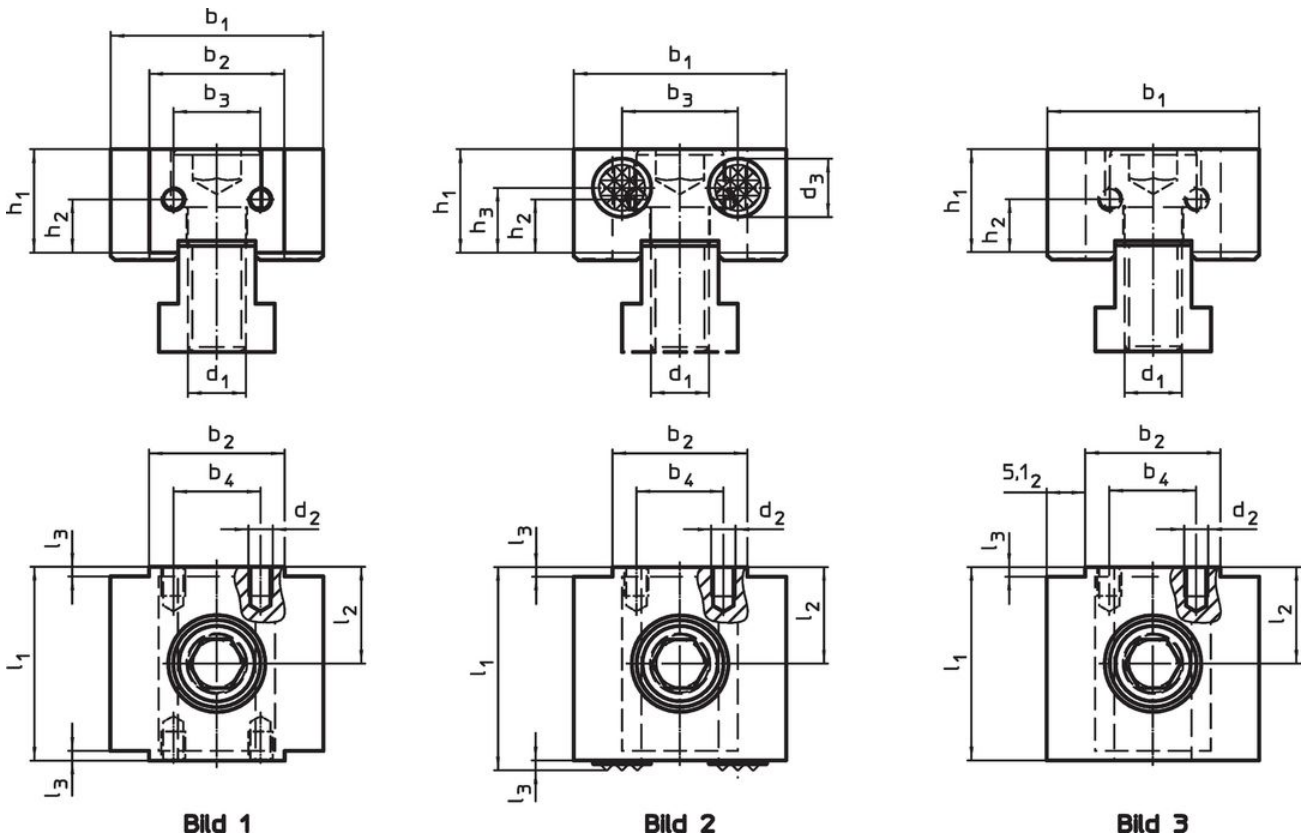
Einsätze

- Hartmetall

Grundkörper

- Werkzeugstahl, gehärtet

Maßzeichnung



Bestellinformationen

Abmessungen													[g]	Art.-Nr.
d ₁	d ₂	d ₃	l ₁	l ₂ ±0,01	l ₃	b ₁ -0,05	b ₂ -0,05	b ₃	b ₄	h ₁	h ₂	h ₃		
[mm]														
Anschraubgewinde, beidseitig – Bild 1														
M12	M5	-	40	20	2	44	28	18	18	21,4	11	11,0	379	1586.080
geriffelt und Anschraubgewinde – Bild 2														
M12	M5	12	42	20	2	44	28	24	18	21,4	11	13,4	397	1586.081
plan und Anschraubgewinde – Bild 3														
M12	M5	-	40	20	2	44	28	-	18	21,4	11	-	397	1586.082

Compliance

RoHS-konform

Konform gemäß Richtlinie 2011/65/EU und Richtlinie 2015/863.

Enthält keine SVHC-Stoffe

Keine SVHC Substanzen mit mehr als 0,1% w/w enthalten – SVHC Liste Stand 27.06.2024.

Enthält keine Proposition 65 Stoffe

Keine Stoffe der Proposition 65 enthalten.

<https://www.P65Warnings.ca.gov/>

Frei von Konfliktmineralien

Dieses Produkt enthält keine als "Konfliktmineralien" bezeichneten Stoffe wie Tantal, Zinn, Gold oder Wolfram aus der demokratischen Republik Kongo oder angrenzender Länder.