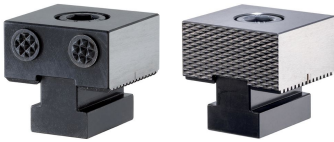


Anschläge • geriffelt

EH 1586.



Produktbeschreibung

Werkstoff

Einsätze

- Hartmetall

Grundkörper

- Werkzeugstahl, gehärtet

Maßzeichnung

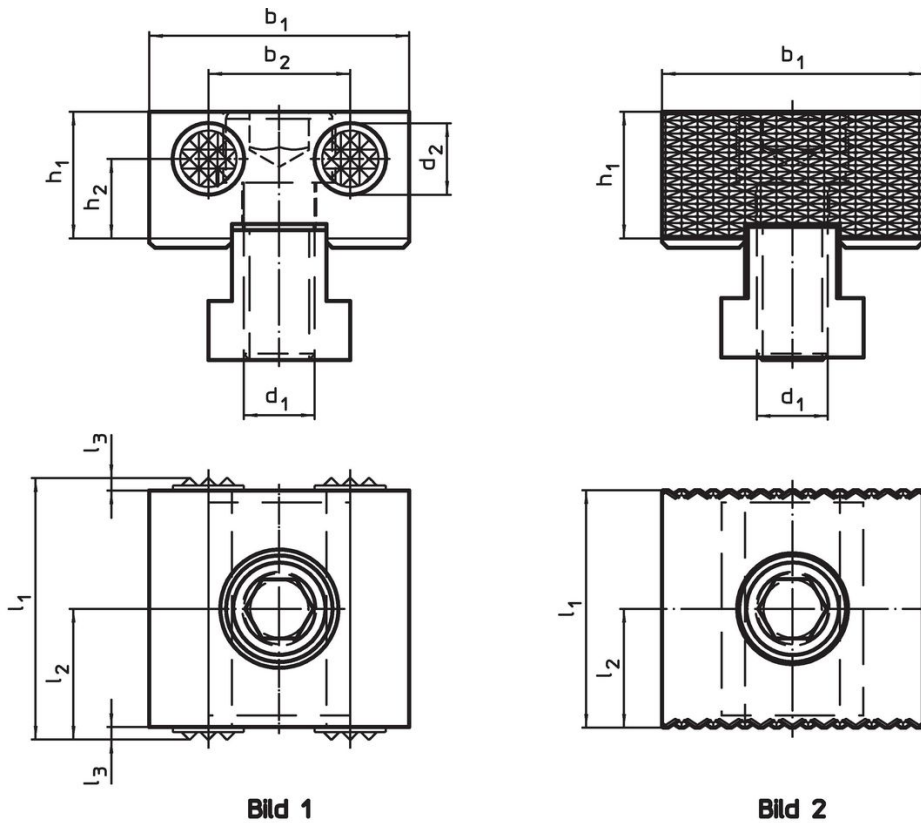


Bild 1

Bild 2

Bestellinformationen

d ₁	d ₂	l ₁	l ₂	l ₃	Abmessungen				[g]	Art.-Nr.
					b ₁ -0,05	b ₂	h ₁	h ₂		
[mm]										
geriffelt, beidseitig – Bild 1										
M12	12	44	22	2	44	24	21,4	13,4	402	1586.060
vollflächig geriffelt, beidseitig – Bild 2										
M12	–	40	20	–	44	–	21,4	–	395	1586.062

Compliance

RoHS-konform

Konform gemäß Richtlinie 2011/65/EU und Richtlinie 2015/863.

Enthält keine SVHC-Stoffe

Keine SVHC Substanzen mit mehr als 0,1% w/w enthalten – SVHC Liste Stand 27.06.2024.

Enthält keine Proposition 65 Stoffe

Keine Stoffe der Proposition 65 enthalten.

<https://www.P65Warnings.ca.gov/>

Frei von Konfliktmineralien

Dieses Produkt enthält keine als "Konfliktmineralien" bezeichneten Stoffe wie Tantal, Zinn, Gold oder Wolfram aus der demokratischen Republik Kongo oder angrenzender Länder.