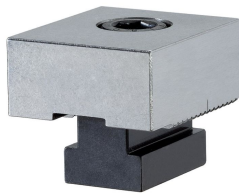


Anschläge • weich
EH 1586.



Produktbeschreibung

Die Backen können auf die benötigte Werkstückkontur bearbeitet werden.

Werkstoff

- Werkzeugstahl

Maßzeichnung

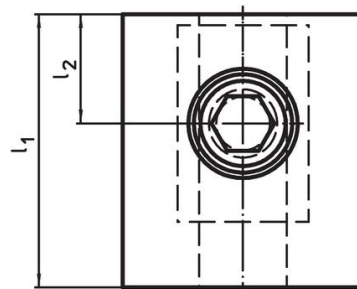
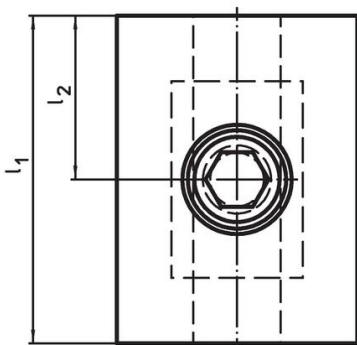
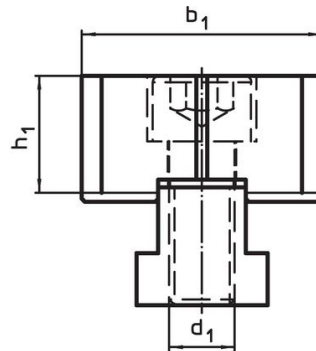
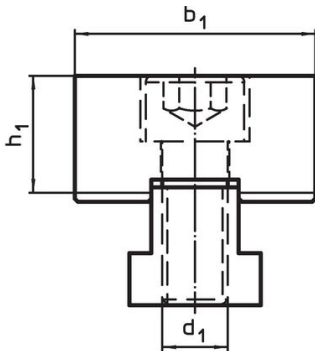


Bild 1

Bild 2

Bestellinformationen

d ₁	l ₁	Abmessungen			h ₁	[g]	Art.-Nr.
		l ₂ ±0,01 [mm]	b ₁ -0,05				
weich, beidseitig – Bild 1							
M12	60	30	44	21,4	537	1586.050	
weich, beidseitig / eine Seite kurz – Bild 2							
M12	50	20	44	21,4	467	1586.051	

Compliance

RoHS-konform

Konform gemäß Richtlinie 2011/65/EU und Richtlinie 2015/863.

Enthält keine SVHC-Stoffe

Keine SVHC Substanzen mit mehr als 0,1% w/w enthalten – SVHC Liste Stand 27.06.2024.

Enthält keine Proposition 65 Stoffe

Keine Stoffe der Proposition 65 enthalten.

<https://www.P65Warnings.ca.gov/>

Frei von Konfliktmineralien

Dieses Produkt enthält keine als "Konfliktmineralien" bezeichneten Stoffe wie Tantal, Zinn, Gold oder Wolfram aus der demokratischen Republik Kongo oder angrenzender Länder.