

Spannleisten • Länge 200 EH 1585.

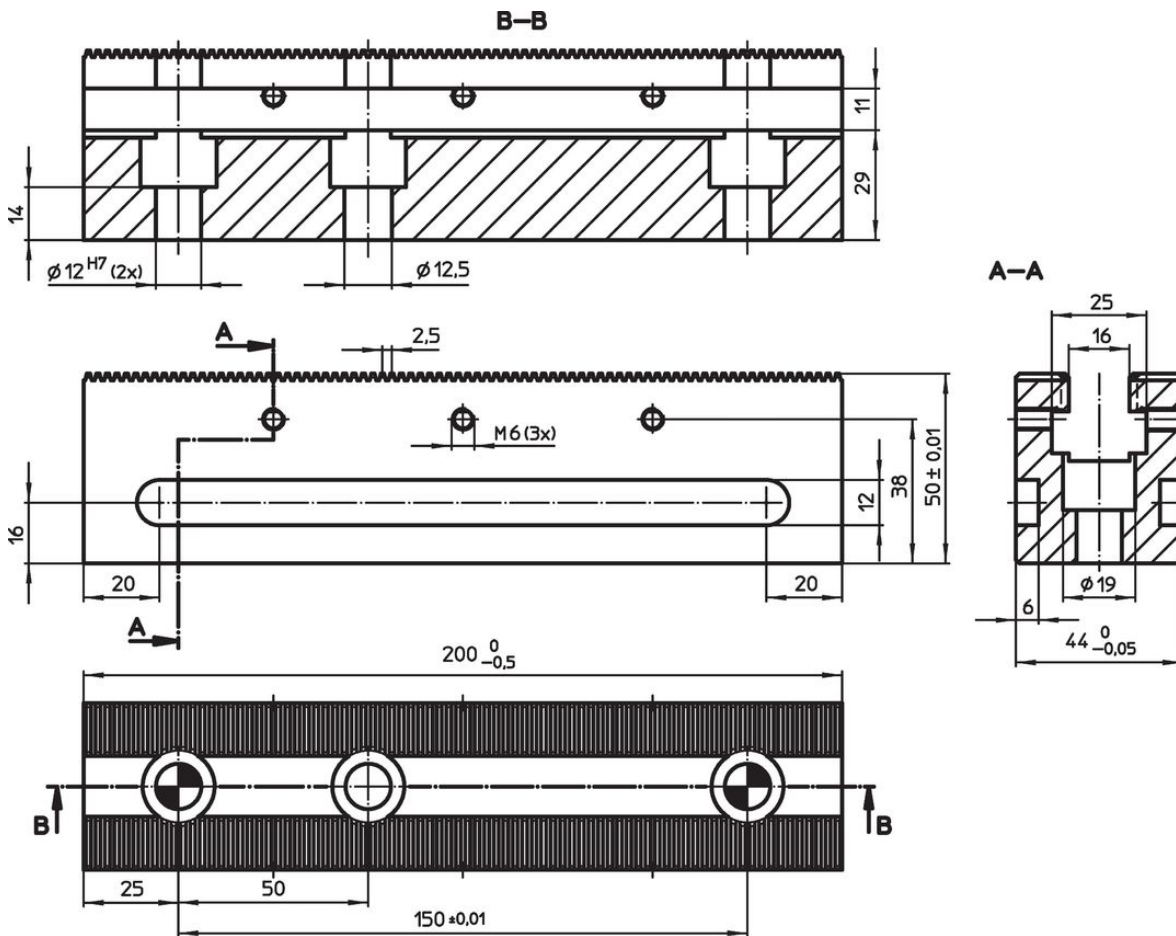


Produktbeschreibung

Werkstoff

- Werkzeugstahl, gehärtet



Maßzeichnung



Bestellinformationen

	Art.-Nr.
 [kg]	
2	1585.200

Zubehör

	Anzahl Passschrauben M12 x 45	Anzahl Zylinderschrauben M12 x 45	 [g]	Art.-Nr.
Befestigungsschrauben für Spannleisten				
	2	1	155	1585.201

Compliance

Für detaillierte Compliance Informationen wählen Sie bitte die gewünschte Artikelnummer.