

## Auflageleisten

EH 1550.000 - EH 1650.000

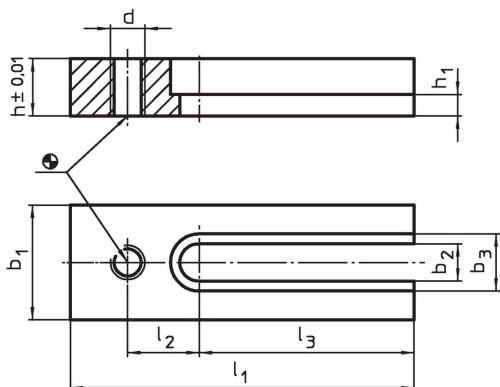


### Produktbeschreibung

#### Werkstoff

- Stahl, einsatzgehärtet, geschliffen

### Maßzeichnung



### Bestellinformationen

System	Abmessungen									[g]	Art.-Nr.
	$l_1$	$b_1$	$h$	$l_2$	$l_3$	$b_2$	$b_3$	$h_1$	$d$		
L12	120	40	20	25	75	13	20	7,5	M12	492	1550.000
L16	140	60	30	30	80	17	26	13,0	M16	1435	1650.000

### Compliance

#### RoHS-konform

Konform gemäß Richtlinie 2011/65/EU und Richtlinie 2015/863.

#### Enthält keine SVHC-Stoffe

Keine SVHC Substanzen mit mehr als 0,1% w/w enthalten – SVHC Liste Stand 27.06.2024.

#### Enthält keine Proposition 65 Stoffe

Keine Stoffe der Proposition 65 enthalten.

<https://www.P65Warnings.ca.gov/>

#### Frei von Konfliktmineralien

Dieses Produkt enthält keine als "Konfliktmineralien" bezeichneten Stoffe wie Tantal, Zinn, Gold oder Wolfram aus der demokratischen Republik Kongo oder angrenzender Länder.