

## Spannaufsätze

EH 1514.700 - EH 1614.700

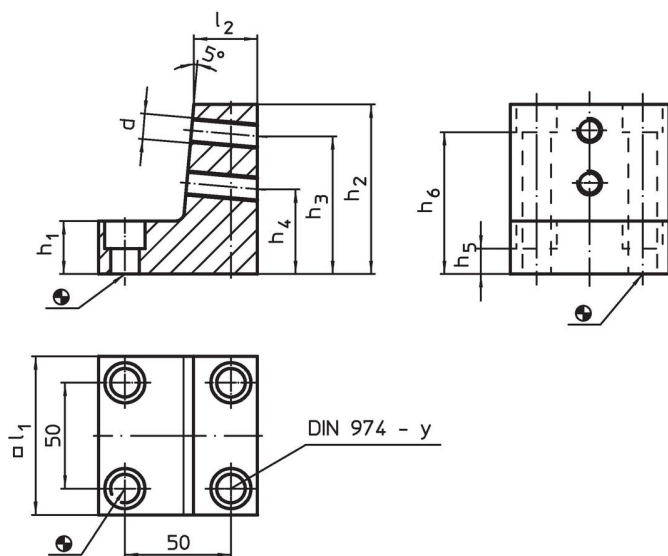


### Produktbeschreibung

#### Werkstoff

- Stahl, brüniert

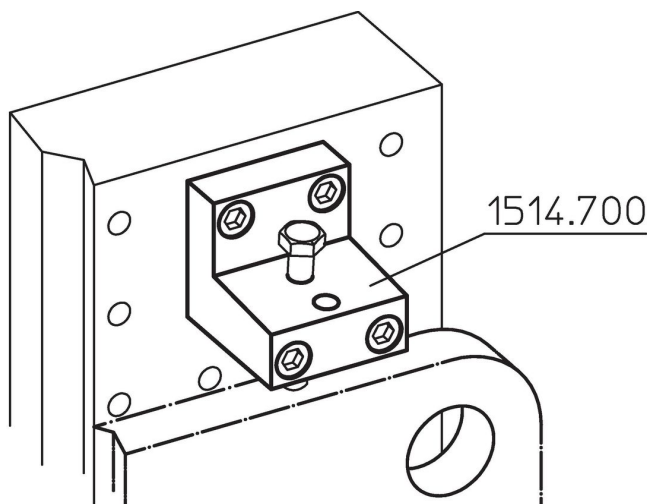
### Maßzeichnung



### Bestellinformationen

System	Abmessungen									y [mm]	für Schrauben [mm]	🔩 [g]	Art.-Nr.
	l <sub>1</sub>	l <sub>2</sub>	h <sub>1</sub>	h <sub>2</sub>	h <sub>3</sub>	h <sub>4</sub>	h <sub>5</sub>	h <sub>6</sub>	d				
L12	74,8	30	25	80	65	40	12,0	67,0	M12	12	M12	1800	<a href="#">1514.700</a>
L16	90,0	35	30	90	75	50	12,5	72,5	M16	16	M16	2800	<a href="#">1614.700</a>

### Anwendungsbeispiel



## Compliance

### RoHS-konform

Konform gemäß Richtlinie 2011/65/EU und Richtlinie 2015/863.

### Enthält keine SVHC-Stoffe

Keine SVHC Substanzen mit mehr als 0,1% w/w enthalten – SVHC Liste Stand 23.01.2024.

### Enthält keine Proposition 65 Stoffe

Keine Stoffe der Proposition 65 enthalten.

<https://www.P65Warnings.ca.gov/>

### Frei von Konfliktmineralien

Dieses Produkt enthält keine als "Konfliktmineralien" bezeichneten Stoffe wie Tantal, Zinn, Gold oder Wolfram aus der demokratischen Republik Kongo oder angrenzender Länder.