

Zwischenstücke

EH 1112.600 - EH 1112.800

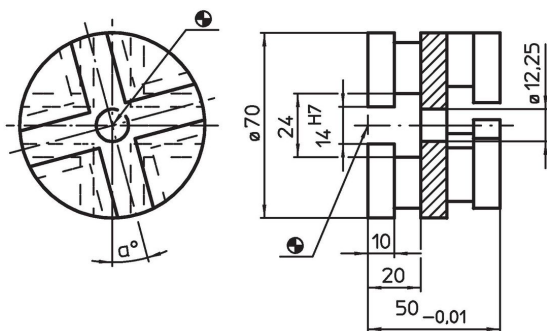


Produktbeschreibung


Werkstoff

- Stahl, einsatzgehärtet, geschliffen

Maßzeichnung



Bestellinformationen

System	α	 [g]	Art.-Nr.
V70	15°	800	1112.600
V70	30°	804	1112.700
V70	45°	789	1112.800

Compliance

RoHS-konform

Konform gemäß Richtlinie 2011/65/EU und Richtlinie 2015/863.

Enthält keine SVHC-Stoffe

Keine SVHC Substanzen mit mehr als 0,1% w/w enthalten – SVHC Liste Stand 23.01.2024.

Enthält keine Proposition 65 Stoffe

Keine Stoffe der Proposition 65 enthalten.

<https://www.P65Warnings.ca.gov/>

Frei von Konfliktmineralien

Dieses Produkt enthält keine als "Konfliktmineralien" bezeichneten Stoffe wie Tantal, Zinn, Gold oder Wolfram aus der demokratischen Republik Kongo oder angrenzender Länder.