

## Aufspannwinkel • modular

EH 1104.700 - EH 1104.900



### Produktbeschreibung

Der modulare Aufspannwinkel ist eine Einheit aus einer Trägerplatte und zwei Grundplatten. Die Montage bzw. Demontage ist innerhalb kürzester Zeit möglich. Die verwendeten Grundplatten entsprechen der jeweiligen Standardausführung.

### Werkstoff

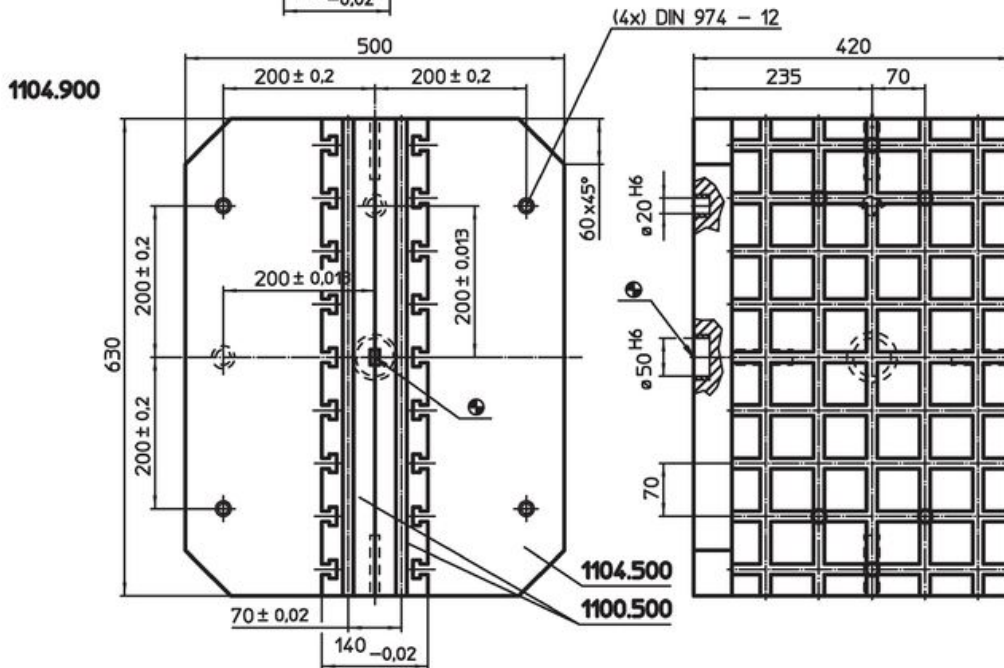
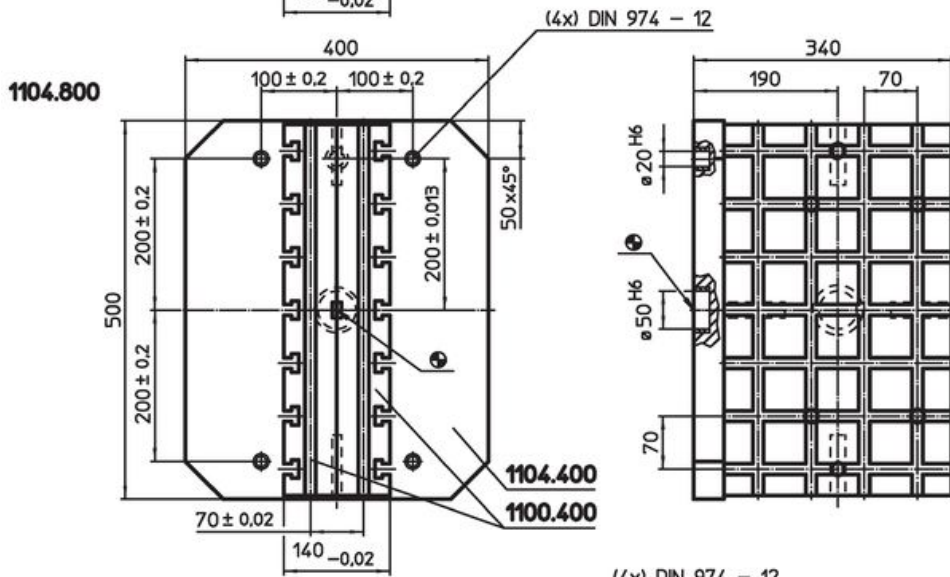
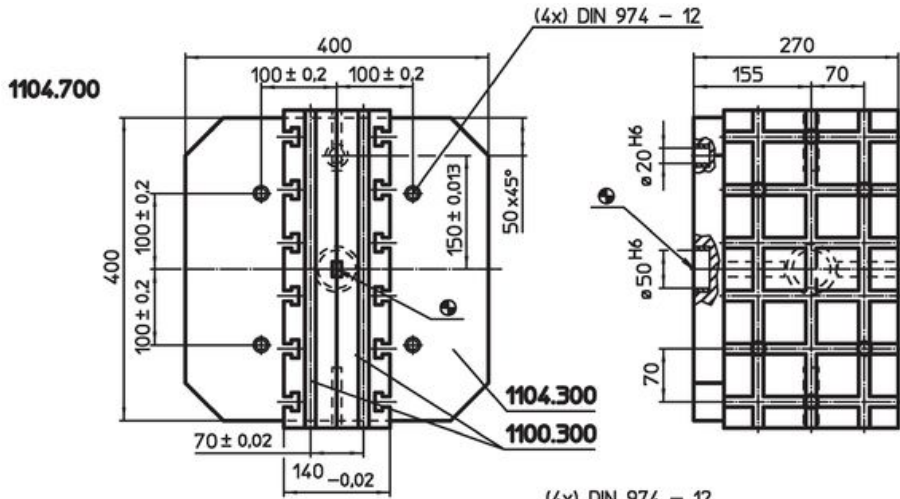
#### Grundkörper

- Grauguss GG


#### Grundplatte

- Stahl, einsatzgehärtet, geschliffen

Maßzeichnung



## Bestellinformationen

System	 [kg]	Art.-Nr.
V70	123	1104.700
V70	174	1104.800
V70	299	1104.900

## Compliance

### RoHS-konform

Enthält Blei – Konform gemäß den Ausnahmen 6a / 6b / 6c.

### Enthält SVHC-Stoffe >0,1% w/w

Enthält Blei – SVHC Liste [REACH] Stand 23.01.2024.

### Enthält Proposition 65 Stoffe



Blei kann bei Exposition zu Krebs und Fortpflanzungsschäden führen.

<https://www.P65Warnings.ca.gov/>

### Frei von Konfliktmineralien

Dieses Produkt enthält keine als "Konfliktmineralien" bezeichneten Stoffe wie Tantal, Zinn, Gold oder Wolfram aus der demokratischen Republik Kongo oder angrenzender Länder.