

## Adaptornutenspanner • System V40/V70

EH 1068.100 - EH 1068.300

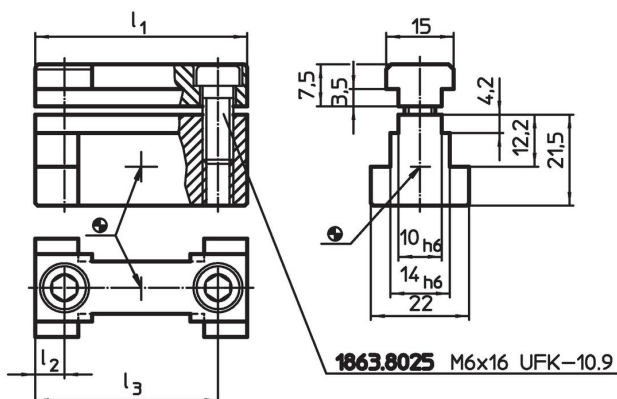


### Produktbeschreibung

#### Werkstoff

- Stahl, einsatzgehärtet, geschliffen

### Maßzeichnung



### Bestellinformationen

System	Abmessungen			Art.-Nr.
	$l_1$	$l_2$ [mm]	$l_3$	
V40/V70	39,6	6,8	32,8	1068.100
V40/V70	13,0	6,5	–	1068.200
V40/V70	24,0	12,0	–	1068.300

### Compliance

#### RoHS-konform

Konform gemäß Richtlinie 2011/65/EU und Richtlinie 2015/863.

#### Enthält keine SVHC-Stoffe

Keine SVHC Substanzen mit mehr als 0,1% w/w enthalten – SVHC Liste Stand 23.01.2024.

#### Enthält keine Proposition 65 Stoffe

Keine Stoffe der Proposition 65 enthalten.

<https://www.P65Warnings.ca.gov/>

#### Frei von Konfliktmineralien

Dieses Produkt enthält keine als "Konfliktmineralien" bezeichneten Stoffe wie Tantal, Zinn, Gold oder Wolfram aus der demokratischen Republik Kongo oder angrenzender Länder.