

## Leisten

EH 1047.800 - EH 1147.800

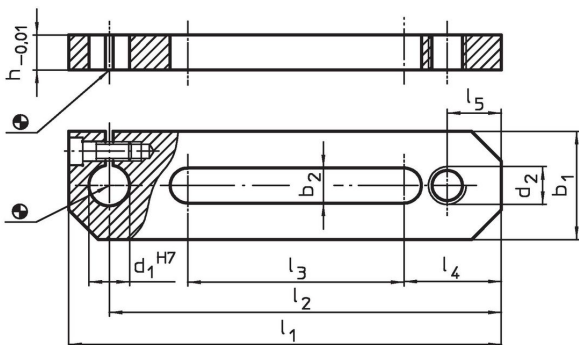


### Produktbeschreibung

#### Werkstoff

- Stahl, einsatzgehärtet, geschliffen

### Maßzeichnung



### Bestellinformationen

System	Abmessungen										Art.-Nr.	
	b <sub>1</sub>	b <sub>2</sub>	d <sub>1</sub>	d <sub>2</sub>	h	l <sub>1</sub>	l <sub>2</sub>	l <sub>3</sub>	l <sub>4</sub>	l <sub>5</sub>		[g]
V40	25	8,5	10	M 8	15	100	88	45	23	12	214	1047.800
V70	40	13,0	15	M12	13	160	145	80	36	20	484	1147.800

### Compliance

#### RoHS-konform

Konform gemäß Richtlinie 2011/65/EU und Richtlinie 2015/863.

#### Enthält keine SVHC-Stoffe

Keine SVHC Substanzen mit mehr als 0,1% w/w enthalten – SVHC Liste Stand 27.06.2024.

#### Enthält keine Proposition 65 Stoffe

Keine Stoffe der Proposition 65 enthalten.

<https://www.P65Warnings.ca.gov/>

#### Frei von Konfliktmineralien

Dieses Produkt enthält keine als "Konfliktmineralien" bezeichneten Stoffe wie Tantal, Zinn, Gold oder Wolfram aus der demokratischen Republik Kongo oder angrenzender Länder.