

## Anschlagstücke

EH 1014.500 - EH 1114.500

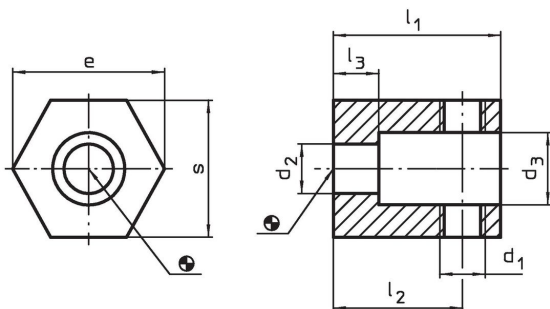


### Produktbeschreibung


#### Werkstoff

- Stahl, brüniert

### Maßzeichnung



### Bestellinformationen

| System  | Abmessungen    |                |                |                |                |                |    |      | <br>[g] | Art.-Nr. |
|---------|----------------|----------------|----------------|----------------|----------------|----------------|----|------|--|----------|
|         | d <sub>1</sub> | d <sub>2</sub> | d <sub>3</sub> | l <sub>1</sub> | l <sub>2</sub> | l <sub>3</sub> | s  | e    |  |          |
| V40     | M 8            | 8,4            | 14             | 26             | 20             | 8              | 22 | 25,4 | 56   | 1014.500 |
| V70/L12 | M12            | 13,0           | 19             | 44             | 34             | 12             | 36 | 40,0 | 283  | 1114.500 |

### Compliance

#### RoHS-konform

Konform gemäß Richtlinie 2011/65/EU und Richtlinie 2015/863.

#### Enthält keine SVHC-Stoffe

Keine SVHC Substanzen mit mehr als 0,1% w/w enthalten – SVHC Liste Stand 23.01.2024.

#### Enthält keine Proposition 65 Stoffe

Keine Stoffe der Proposition 65 enthalten.

<https://www.P65Warnings.ca.gov/>

#### Frei von Konfliktmineralien

Dieses Produkt enthält keine als "Konfliktmineralien" bezeichneten Stoffe wie Tantal, Zinn, Gold oder Wolfram aus der demokratischen Republik Kongo oder angrenzender Länder.