

Grundplatten

EH 1002.100



Produktbeschreibung

Werkstoff

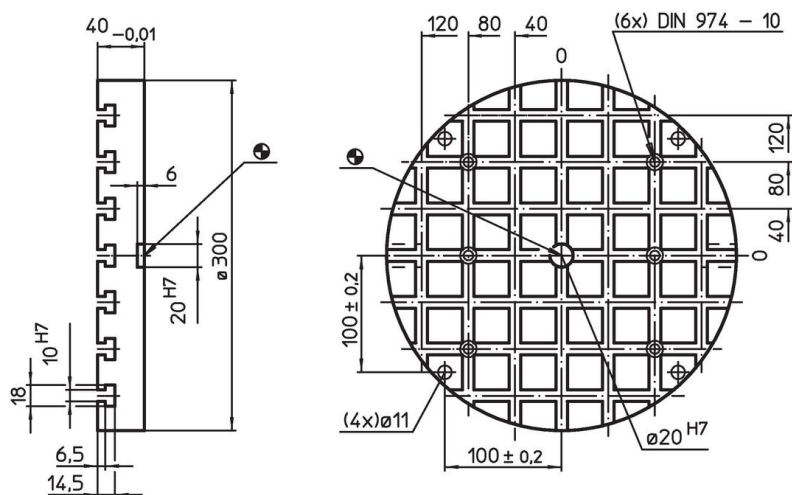
- Stahl, gehärtet, geschliffen

Weiterführende Informationen


Hinweise

Sonderausführung auf Anfrage.

Maßzeichnung



Bestellinformationen

System	Abmessungen		Anzahl der T-Nuten	 [kg]	Art.-Nr.
	b_1	d_1			
V40	100	300	7 x 7	15	1002.100

Anwendungsbeispiel



Compliance

RoHS-konform

Enthält Blei – Konform gemäß den Ausnahmen 6a / 6b / 6c.

Enthält SVHC-Stoffe >0,1% w/w

Enthält Blei – SVHC Liste [REACH] Stand 27.06.2024.

Enthält Proposition 65 Stoffe



Blei kann bei Exposition zu Krebs und Fortpflanzungsschäden führen.
<https://www.P65Warnings.ca.gov/>

Frei von Konfliktmineralien

Dieses Produkt enthält keine als "Konfliktmineralien" bezeichneten Stoffe wie Tantal, Zinn, Gold oder Wolfram aus der demokratischen Republik Kongo oder angrenzender Länder.