

## Kugelsperbolzen • einfach wirkend - nach NAS / MS17984

4210.F08



### Produktbeschreibung

Kugelsperbolzen nach MS17984 / NAS1333-1343 werden zum raschen Fixieren, Arretieren, Verstellen, Wechseln und Sichern eingesetzt. Schnell und einfach lösbar für häufig wiederholende Verbindungen.

Die Kugelsperbolzen (Quick Release Pins / Ball Lock Pins) sind nach Luftfahrtnorm MS / NAS gefertigt und nach NAS 1332 geprüft.

Oberflächenbehandlung:

- Alle Teile aus rostfreiem Stahl passiviert gemäß AMS2700
- Alle Teile aus Aluminium anodisiert gemäß MIL-A-8625

Wärmebehandlung:

- Hülse: Rc. 40 min. (AMS2759, Condition H900)
- Bolzen: Rc. 40 min. (AMS2759, Condition H900)
- Kugel: Rc. 58-62 min. (AMS2759)

### Werkstoff

#### Hülse

- Rostfreier Stahl, ausscheidungsgehärtet, passiviert - CRES 17-4PH (Spezifikation AMS5643)

#### Bolzen

- Rostfreier Stahl, ausscheidungsgehärtet, passiviert - CRES 17-4PH (Spezifikation AMS5643)

#### Feder

- Rostfreier Stahl, passiviert - CRES 302 (Spezifikation ASTM-A-313)

#### Griff

- ab 3/8" - Aluminium, schwarz anodisiert - Alum.Alloy 6061-T6 (Spezifikation AMS-QQ-A200/8)

#### Schlüsselring

- Rostfreier Stahl, passiviert - CRES 302 (Spezifikation ASTM A-313/A313M)

#### Druckknopf

- Rostfreier Stahl, passiviert - CRES 303 (Spezifikation ASTM A484/484M)

#### Kugel

- Rostfreier Stahl, ausscheidungsgehärtet, passiviert - CRES 440C (Spezifikation AMS5630)

### Bedienung

Kugelsperbolzen, einfach wirkend sind selbstsichernd. Durch Drücken des Knopfes werden die Kugeln entriegelt.

### Weiterführende Informationen

#### Hinweise

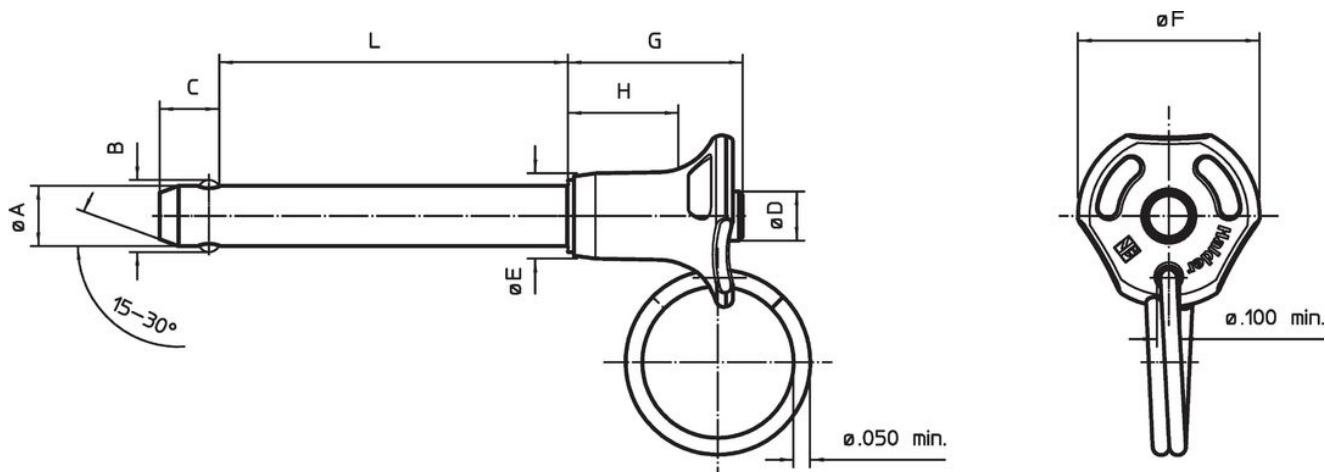
Alle weiteren Maßangaben erhalten Sie auf Anfrage.

Weitere nicht aufgeführte Durchmesser-/ Längen-Kombinationen, die der Norm entsprechen, können auf Kundenwunsch kurzfristig produziert werden.

Sonderausführung auf Anfrage.

- Dieses Produkt ist in INCH-Abmessungen gefertigt.

### Maßzeichnung



## Bestellinformationen

| Nenndurchmesser<br>A | A     |        | Klemmlänge<br>L<br>+0,02<br>0 | Abmessungen |                 |           |           |           |           |           | Aufnahmebohrung<br>max. | Scherfestigkeit<br>zweischneittig<br>min. | min.  max. |      |     | Normbezeichnung                | Art.-Nr. |
|----------------------|-------|--------|-------------------------------|-------------|-----------------|-----------|-----------|-----------|-----------|-----------|-------------------------|---|------------|------|-----|--------------------------------|----------|
|                      | min.  | max.   |                               | B<br>±0,005 | C<br>0<br>-0,04 | D<br>max. | E<br>max. | F<br>max. | G<br>max. | H<br>min. |                         |   | min.       | max. |     |                                |          |
| [in]                 | [in]  | [in]   | [in]                          | [in]        |                 |           |           |           |           |           | [in]                    | [lbf]                                     | [°F]       |      | [g] |                                |          |
| 1/2                  | 0,497 | 0,4985 | 0,8                           | 0,594       | 0,46            | 0,56      | 0,72      | 1,4       | 1,19      | 0,72      | 0,505                   | 36.900                                    | -65        | 200  | 61  | MS17984C808 /<br>NAS1338A3C08D | 4210.F08 |

## Compliance

### RoHS-konform

Konform gemäß Richtlinie 2011/65/EU und Richtlinie 2015/863.

### Enthält keine SVHC-Stoffe

Keine SVHC Substanzen mit mehr als 0,1% w/w enthalten – SVHC Liste Stand 27.06.2024.

### Enthält keine Proposition 65 Stoffe

Keine Stoffe der Proposition 65 enthalten.

<https://www.P65Warnings.ca.gov/>

### Frei von Konfliktmineralien

Dieses Produkt enthält keine als "Konfliktmineralien" bezeichneten Stoffe wie Tantal, Zinn, Gold oder Wolfram aus der demokratischen Republik Kongo oder angrenzender Länder.