

## Seitendruckstücke • mit Kunststofffeder und Stift - INCH

2B150.0240



### Produktbeschreibung

Verwendung zum Positionieren und Andrücken wie z.B. beim Lackieren und Sandstrahlen.

#### Werkstoff

- Hülse**
- Aluminium Al
- Feder**
- Kunststoff
- Stift**
- Stahl, einsatzgehärtet, brüniert

#### Montage

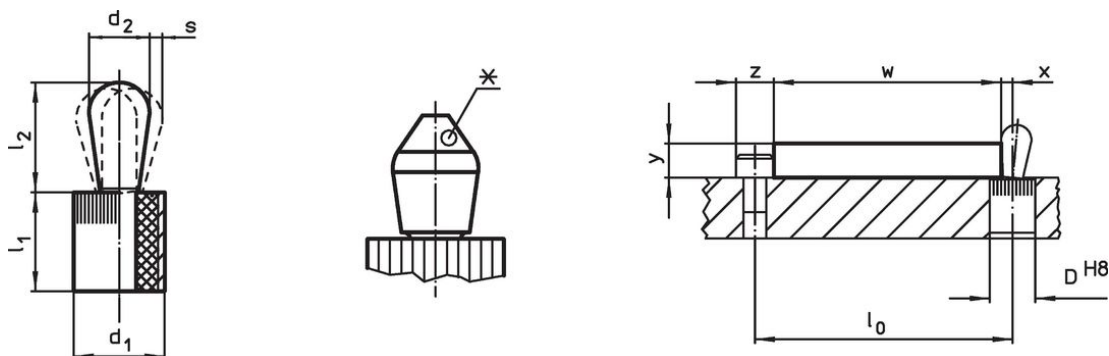
Montage durch Einpressen.  
Formel zum Berechnen des Achsabstands für die Montagebohrung:

$l_0 = z/2 + w + x$ ,  
 $l_0$  = Achsabstand,  
 $y$  = Werkstückhöhe,  
 $w$  = Werkstücklänge,  
 $x$  = Koordinatenmaß,  
 $s$  = Hub,  
 $z$  = Anschlagdurchmesser  
 Berechnung Maß  $x$ :  
 $y$  größer oder gleich  $l_2 - d_2/2$ ,  
 dann  $x = d_2/2 - s$   
 (Wert  $x$  für diesen Fall s. a. Tabelle)  
 oder  
 $y$  kleiner als  $l_2 - d_2/2$ ,  
 dann  $x = d_2/2 - s - [(l_2 - d_2/2 - y) * 0,123]$

#### Kennzeichnung

Ausführung Standard-Federkraft = rote Feder

### Maßzeichnung



\*einige Größen (siehe Tabelle) haben eine abweichende Stiftform



### Bestellinformationen

Abmessungen		Federkraft	Abmessungen		Hub	Aufnahmebohrung	$x^2$	max.		Art.-Nr.
$d_1$	$d_2$	$F$ max. <sup>1)</sup>	$l_1$	$l_2$	$s$	$D$ H8	[in]	[°F]	[oz]	
[in]	[in]	[lb]	[in]	[in]	[in]	[in]	[in]	[°F]	[oz]	
5/8	0,394	18	0,675	0,678	0,031	0,625	0,166	212	0,534	2B150.0240

<sup>1)</sup> statistischer Mittelwert

<sup>2)</sup> Wenn die Werkstückhöhe ( $y$ ) kleiner als  $l_2 - d_2/2$  ist, muss das Koordinatenmaß ( $x$ ) berechnet werden.

## Zubehör

	Abmessungen d <sub>1</sub> [in]	 [oz]	Art.-Nr.
<b>Montagewerkzeug</b>			
	5/8	3,749	22150.0833

## Compliance

### RoHS-konform

Konform gemäß Richtlinie 2011/65/EU und Richtlinie 2015/863.

### Enthält keine SVHC-Stoffe

Keine SVHC Substanzen mit mehr als 0,1% w/w enthalten – SVHC Liste Stand 27.06.2024.

### Enthält keine Proposition 65 Stoffe

Keine Stoffe der Proposition 65 enthalten.

<https://www.P65Warnings.ca.gov/>

### Frei von Konfliktmineralien

Dieses Produkt enthält keine als "Konfliktmineralien" bezeichneten Stoffe wie Tantal, Zinn, Gold oder Wolfram aus der demokratischen Republik Kongo oder angrenzender Länder.