

Federnde Druckstücke • mit Bolzen und Schlitz - INCH

2B020.0238



Produktbeschreibung

Zum Positionieren, Schalten, Verriegeln, Einrasten sowie für weitere ähnliche Druckanwendungen.
Federnde Druckstücke können zur Arretierung sowie als An- und Abdruckstift eingesetzt werden.

Werkstoff

Bolzen

- Automatenstahl, gehärtet, brüniert

Hülse

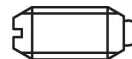
- Automatenstahl, brüniert

Feder

- Rostfreier Stahl

Kennzeichnung

Standard-Federkraft: keine Markierung



Standard-Federkraft

starke Federkraft

Weiterführende Informationen

Hinweise

Sonderausführung auf Anfrage.
Federnde Druckstücke werden speziell auf Federweg und Federkraft geprüft.

- Dieses Produkt ist in INCH-Abmessungen gefertigt.

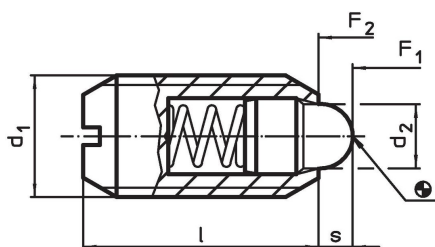
Verweise

Eine Umrechnungstabelle finden Sie im Technischen Anhang.
Gewindesicherung: Polyamid-Fleckbeschichtung (Details hierzu finden Sie im Technischen Anhang).

Weitere Produkte

- Federnde Druckstücke, mit Bolzen und Schlitz

Maßzeichnung

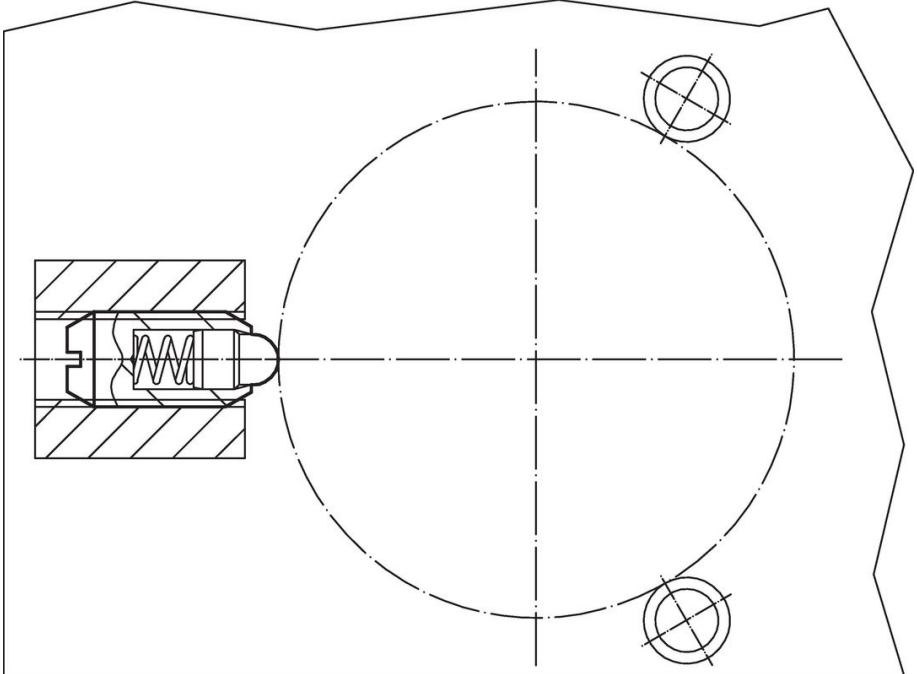
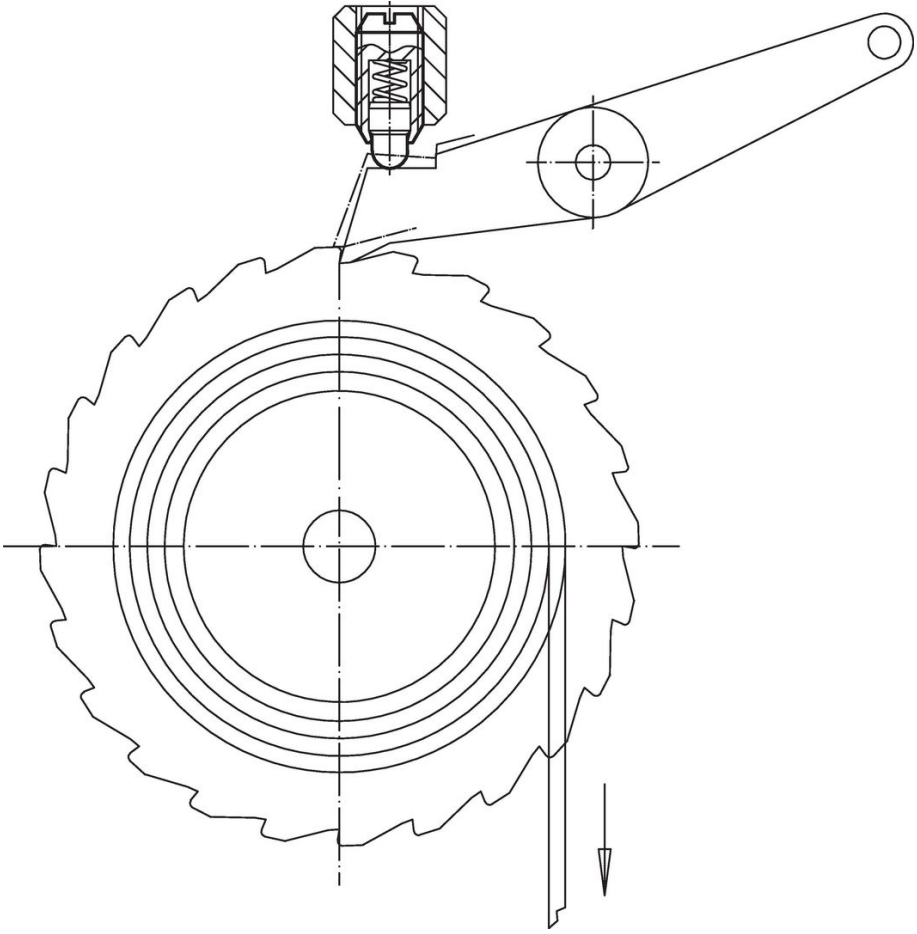


Bestellinformationen

d ₁	Abmessungen			Hub s	Federkraft ¹⁾		Temperatur		Gewicht	Art.-Nr.
	Gewindeklasse	d ₂	l		F ₁	F ₂	min.	max.		
[in]		[in]		[in]	[lb]	[lb]	[°F]	[oz]		
#8-36	2A-UNF	0,07	7/16	0,052	0,8	1,5	-22	194	0,032	2B020.0238

¹⁾ statistischer Mittelwert

Anwendungsbeispiel



Compliance

RoHS-konform

Enthält Blei – Konform gemäß den Ausnahmen 6a / 6b / 6c.

Enthält SVHC-Stoffe >0,1% w/w

Enthält Blei – SVHC Liste [REACH] Stand 23.01.2024.

Enthält Proposition 65 Stoffe



Blei kann bei Exposition zu Krebs und Fortpflanzungsschäden führen.

<https://www.P65Warnings.ca.gov/>

Frei von Konfliktmineralien

Dieses Produkt enthält keine als "Konfliktmineralien" bezeichneten Stoffe wie Tantal, Zinn, Gold oder Wolfram aus der demokratischen Republik Kongo oder angrenzender Länder.