

Federnde Druckstücke • mit Bolzen und Schlitz - INCH

2B020.0233



Produktbeschreibung

Zum Positionieren, Schalten, Verriegeln, Einrasten sowie für weitere ähnliche Druckanwendungen.
Federnde Druckstücke können zur Arretierung sowie als An- und Abdruckstift eingesetzt werden.

Werkstoff

Bolzen

- Automatenstahl, gehärtet, brüniert

Hülse

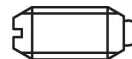
- Automatenstahl, brüniert

Feder

- Rostfreier Stahl

Kennzeichnung

Standard-Federkraft: keine Markierung



Standard-Federkraft

starke Federkraft

Weiterführende Informationen

Hinweise

Sonderausführung auf Anfrage.
Federnde Druckstücke werden speziell auf Federweg und Federkraft geprüft.

- Dieses Produkt ist in INCH-Abmessungen gefertigt.

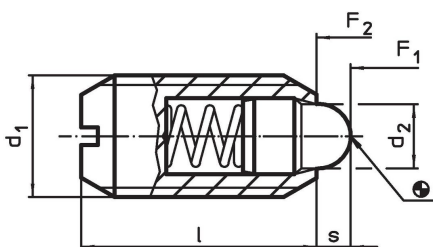
Verweise

Eine Umrechnungstabelle finden Sie im Technischen Anhang.
Gewindesicherung: Polyamid-Fleckbeschichtung (Details hierzu finden Sie im Technischen Anhang).

Weitere Produkte

- Federnde Druckstücke, mit Bolzen und Schlitz

Maßzeichnung

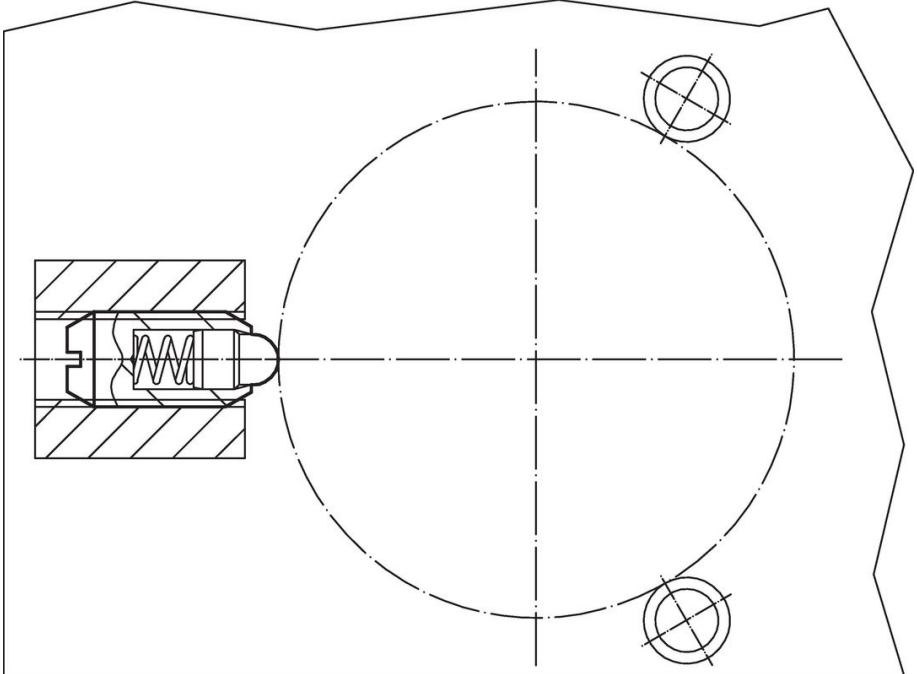
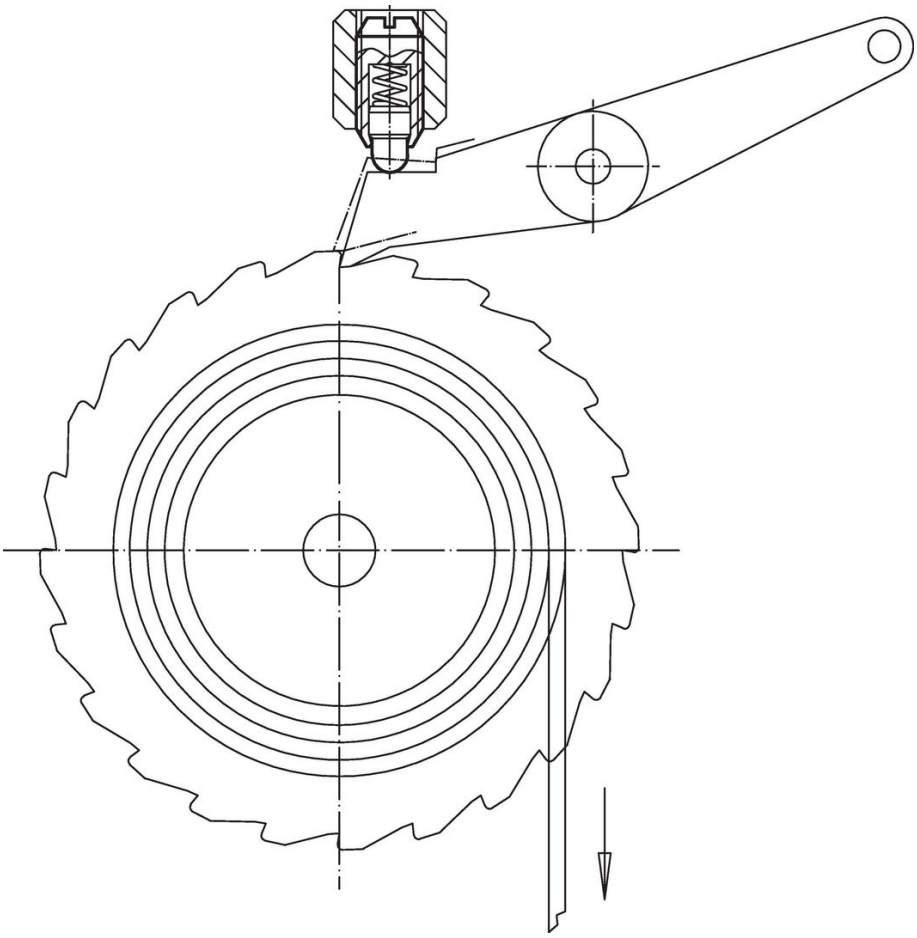


Bestellinformationen

| d ₁ | Abmessungen | | | Hub s | Federkraft ¹⁾ | | Temperatur | | Gewicht | Art.-Nr. | |
|---|---------------|----------------|-------|----------|--------------------------|----------------|------------|------|---------|----------|------------|
| | Gewindeklasse | d ₂ | l | | F ₁ | F ₂ | min. | max. | | | |
| [in] | | [in] | | [in] | [lb] | [lb] | [°F] | [oz] | | | |
| Automatenstahl, Standard-Federkraft, mit Gewindesicherung | | | | | | | | | | | |
| #6-32 | 0,138 | 2A-UNC | 0,046 | 3/8 | 0,063 | 0,5 | 1,5 | -22 | 194 | 0,013 | 2B020.0233 |

¹⁾ statistischer Mittelwert

Anwendungsbeispiel



Compliance

RoHS-konform

Enthält Blei – Konform gemäß den Ausnahmen 6a / 6b / 6c.

Enthält SVHC-Stoffe >0,1% w/w

Enthält Blei – SVHC Liste [REACH] Stand 23.01.2024.

Enthält Proposition 65 Stoffe



Blei kann bei Exposition zu Krebs und Fortpflanzungsschäden führen.

<https://www.P65Warnings.ca.gov/>

Frei von Konfliktmineralien

Dieses Produkt enthält keine als "Konfliktmineralien" bezeichneten Stoffe wie Tantal, Zinn, Gold oder Wolfram aus der demokratischen Republik Kongo oder angrenzender Länder.