

## Federnde Druckstücke • mit Bolzen und Schlitz - INCH

2B020.0168



### Produktbeschreibung

Zum Positionieren, Schalten, Verriegeln, Einrasten sowie für weitere ähnliche Druckanwendungen.  
Federnde Druckstücke können zur Arretierung sowie als An- und Abdruckstift eingesetzt werden.

### Werkstoff

#### Bolzen

- Rostfreier Stahl 1.4305 (ASTM-A-582), nitriert

#### Hülse

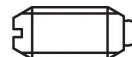
- Rostfreier Stahl 1.4305 (ASTM-A-582)

#### Feder

- Rostfreier Stahl

### Kennzeichnung

starke Federkraft: zwei Längsmarkierungen



Standard-Federkraft

starke Federkraft

### Weiterführende Informationen

#### Hinweise

Sonderausführung auf Anfrage.  
Federnde Druckstücke werden speziell auf Federweg und Federkraft geprüft.  
• Dieses Produkt ist in INCH-Abmessungen gefertigt.

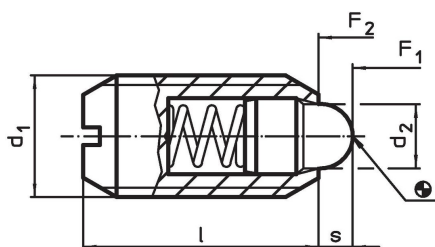
#### Verweise

Eine Umrechnungstabelle finden Sie im Technischen Anhang.  
Gewindesicherung: Polyamid-Fleckbeschichtung (Details hierzu finden Sie im Technischen Anhang).

#### Weitere Produkte

- Federnde Druckstücke, mit Bolzen und Schlitz

### Maßzeichnung

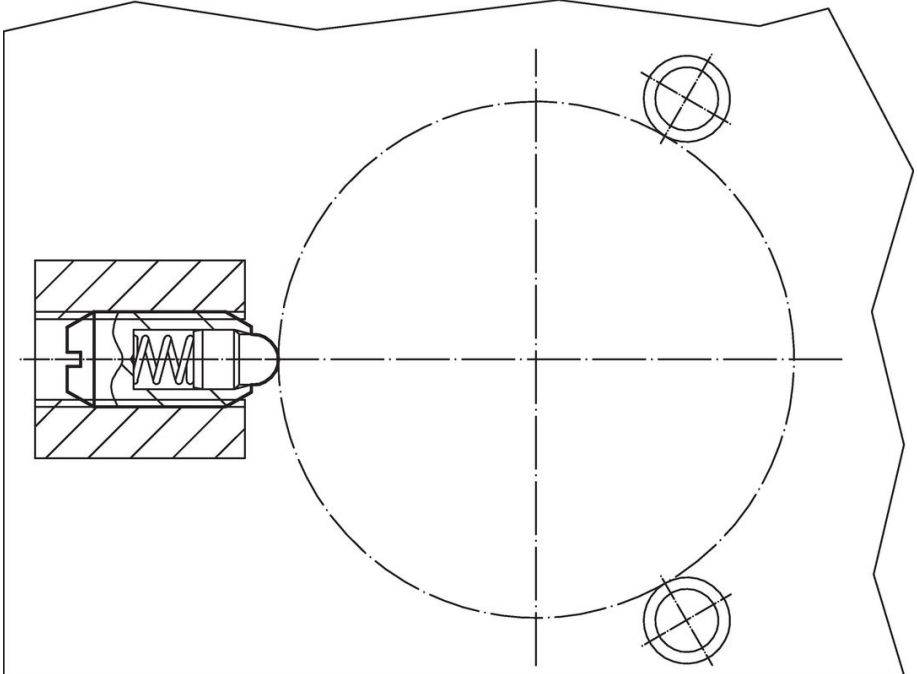
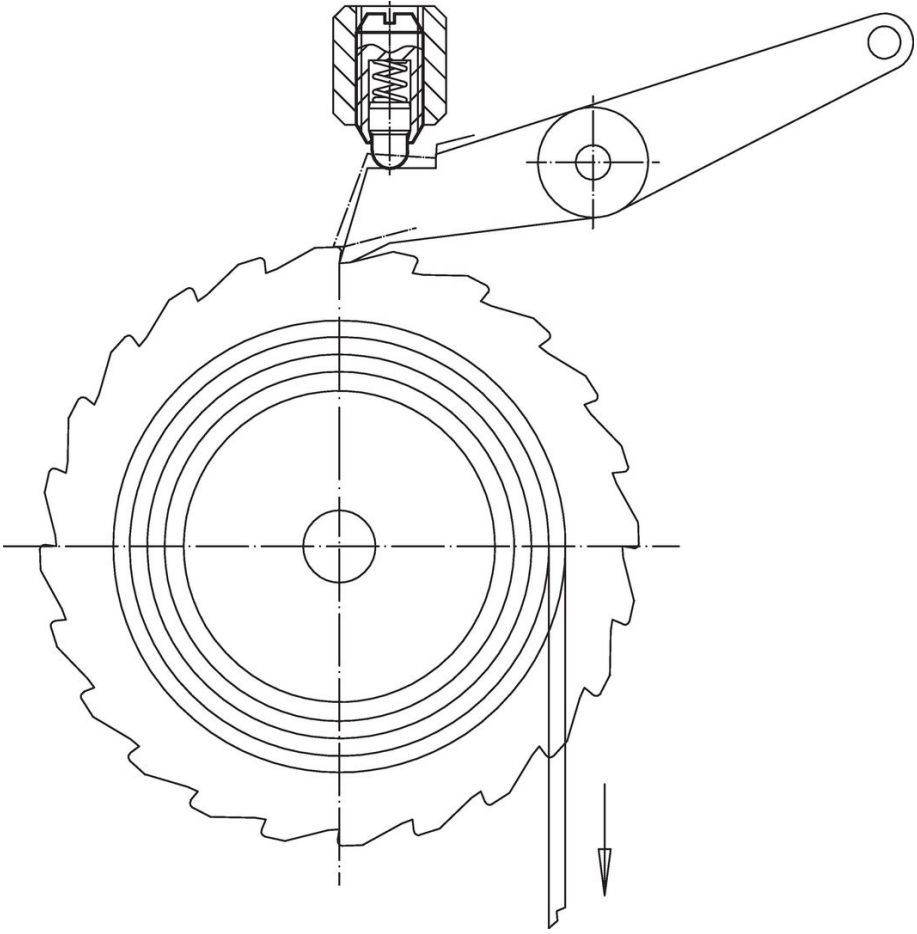


### Bestellinformationen

| d <sub>1</sub> | Abmessungen   |                | Hub<br>s | Federkraft <sup>1)</sup> |                | Temperatur     |      | Gewicht<br>[oz] | Art.-Nr. |            |
|----------------|---------------|----------------|----------|--------------------------|----------------|----------------|------|-----------------|----------|------------|
|                | Gewindeklasse | d <sub>2</sub> |          | l                        | F <sub>1</sub> | F <sub>2</sub> | min. |                 |          | max.       |
| [in]           |               | [in]           | [in]     | [lb]                     | [lb]           | [°F]           |      |                 |          |            |
| #8-36          | 2A-UNF        | 0,07           | 7/16     | 0,052                    | 1,8            | 4,6            | -22  | 482             | 0,025    | 2B020.0168 |

<sup>1)</sup> statistischer Mittelwert

Anwendungsbeispiel



## Compliance

### RoHS-konform

Konform gemäß Richtlinie 2011/65/EU und Richtlinie 2015/863.

### Enthält keine SVHC-Stoffe

Keine SVHC Substanzen mit mehr als 0,1% w/w enthalten – SVHC Liste Stand 23.01.2024.

### Enthält keine Proposition 65 Stoffe

Keine Stoffe der Proposition 65 enthalten.

<https://www.P65Warnings.ca.gov/>

### Frei von Konfliktmineralien

Dieses Produkt enthält keine als "Konfliktmineralien" bezeichneten Stoffe wie Tantal, Zinn, Gold oder Wolfram aus der demokratischen Republik Kongo oder angrenzender Länder.