

## Federnde Druckstücke • mit Bolzen und Schlitz - INCH

2B020.0148



### Produktbeschreibung

Zum Positionieren, Schalten, Verriegeln, Einrasten sowie für weitere ähnliche Druckanwendungen.  
Federnde Druckstücke können zur Arretierung sowie als An- und Abdruckstift eingesetzt werden.

### Werkstoff

#### Bolzen

- Rostfreier Stahl 1.4305 (ASTM-A-582), nitriert

#### Hülse

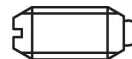
- Rostfreier Stahl 1.4305 (ASTM-A-582)

#### Feder

- Rostfreier Stahl

### Kennzeichnung

Standard-Federkraft: keine Markierung



Standard-Federkraft

starke Federkraft

### Weiterführende Informationen

#### Hinweise

Sonderausführung auf Anfrage.  
Federnde Druckstücke werden speziell auf Federweg und Federkraft geprüft.

- Dieses Produkt ist in INCH-Abmessungen gefertigt.

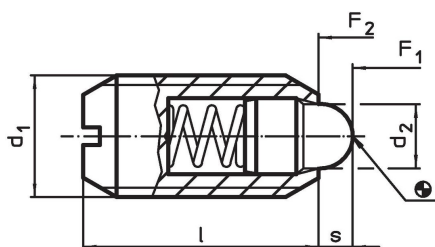
#### Verweise

Eine Umrechnungstabelle finden Sie im Technischen Anhang.  
Gewindesicherung: Polyamid-Fleckbeschichtung (Details hierzu finden Sie im Technischen Anhang).

#### Weitere Produkte

- Federnde Druckstücke, mit Bolzen und Schlitz

### Maßzeichnung

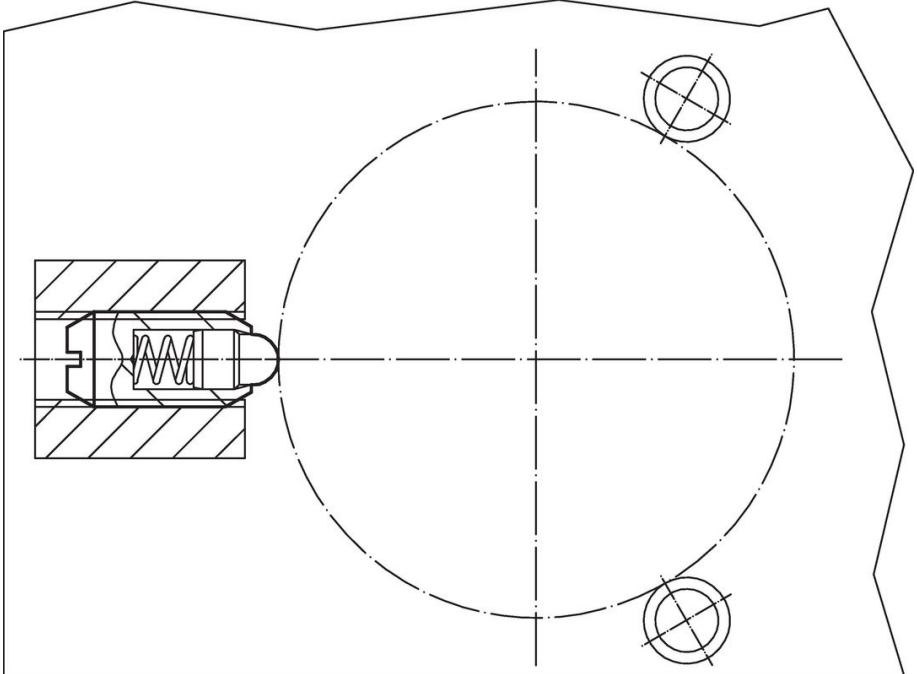
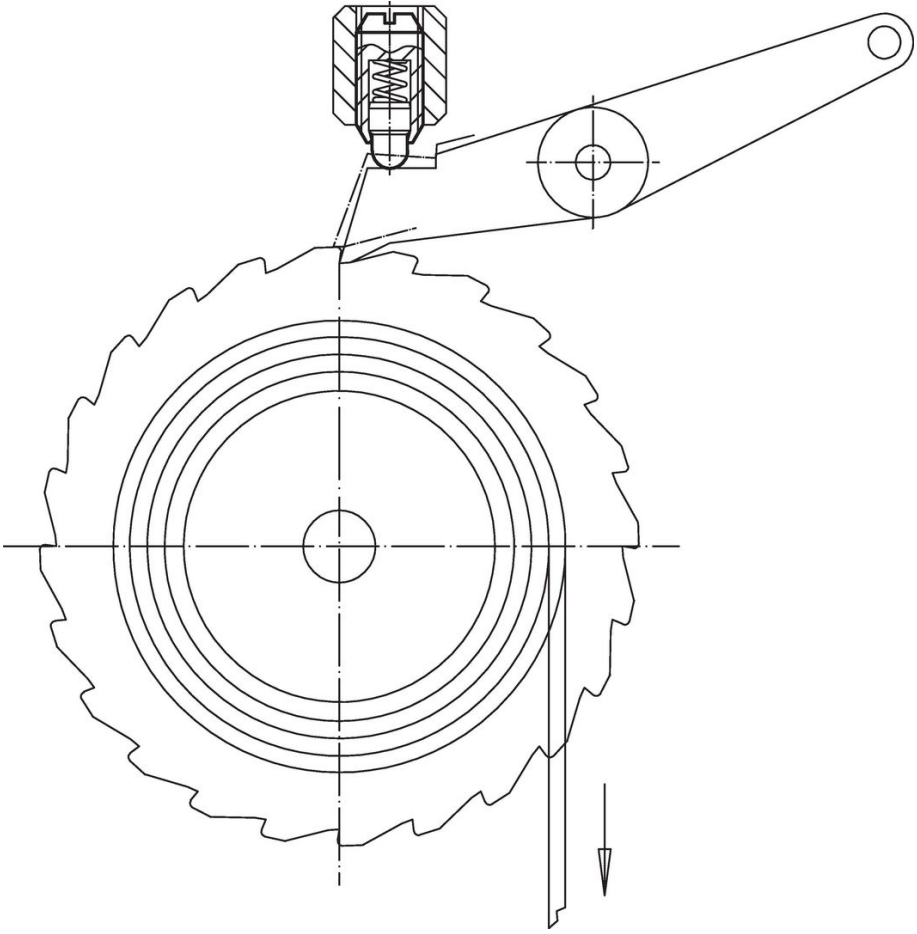


### Bestellinformationen

	Abmessungen					Hub s	Federkraft <sup>1)</sup>		Temperatur		Gewicht [oz]	Art.-Nr.
	d <sub>1</sub>	Gewindeklasse	d <sub>2</sub>	l	F <sub>1</sub>		F <sub>2</sub>	min.	max.			
								[in]	[in]	[in]		
rostfreier Stahl, Standard-Federkraft, ohne Gewindesicherung												
3/8-16	3/8	0,375	2A-UNC	0,186	5/8	0,11	1,5	4,5	-22	482	0,18	2B020.0148

<sup>1)</sup> statistischer Mittelwert

Anwendungsbeispiel



## Compliance

### RoHS-konform

Konform gemäß Richtlinie 2011/65/EU und Richtlinie 2015/863.

### Enthält keine SVHC-Stoffe

Keine SVHC Substanzen mit mehr als 0,1% w/w enthalten – SVHC Liste Stand 23.01.2024.

### Enthält keine Proposition 65 Stoffe

Keine Stoffe der Proposition 65 enthalten.

<https://www.P65Warnings.ca.gov/>

### Frei von Konfliktmineralien

Dieses Produkt enthält keine als "Konfliktmineralien" bezeichneten Stoffe wie Tantal, Zinn, Gold oder Wolfram aus der demokratischen Republik Kongo oder angrenzender Länder.