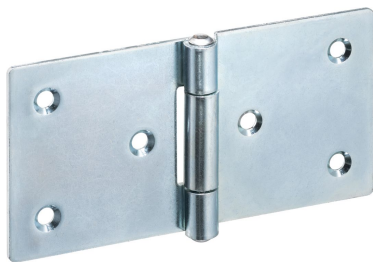


## Scharniere • beidseitig verlängert

25165.2005



### Produktbeschreibung

Die unterschiedlichen Ausführungen decken viele Anwendungsfälle, die eine geringe Belastung erfordern, ab.

Diese Scharniere aus Blech zeichnen sich durch die einfache Bauweise und die verschiedenen Ausführungen aus:

- ohne Bohrungen
- mit Bohrungen
- mit Bohrungen für Senkkopfschrauben

Bei der Ausführung ohne Bohrung kann die Montage durch Schweißen oder Einbringung von einem spezifischen Bohrbild erfolgen.

### Werkstoff

#### Grundkörper

- Stahl, galvanisch verzinkt, passiviert

#### Achse

- Rostfreier Stahl 1.4301

### Maßzeichnung

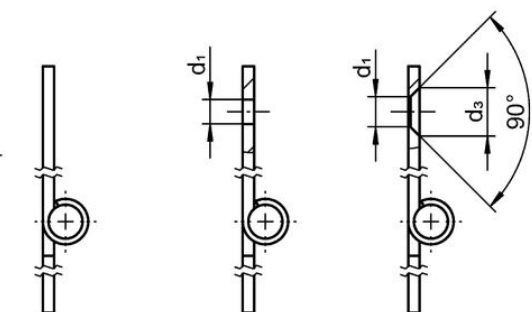
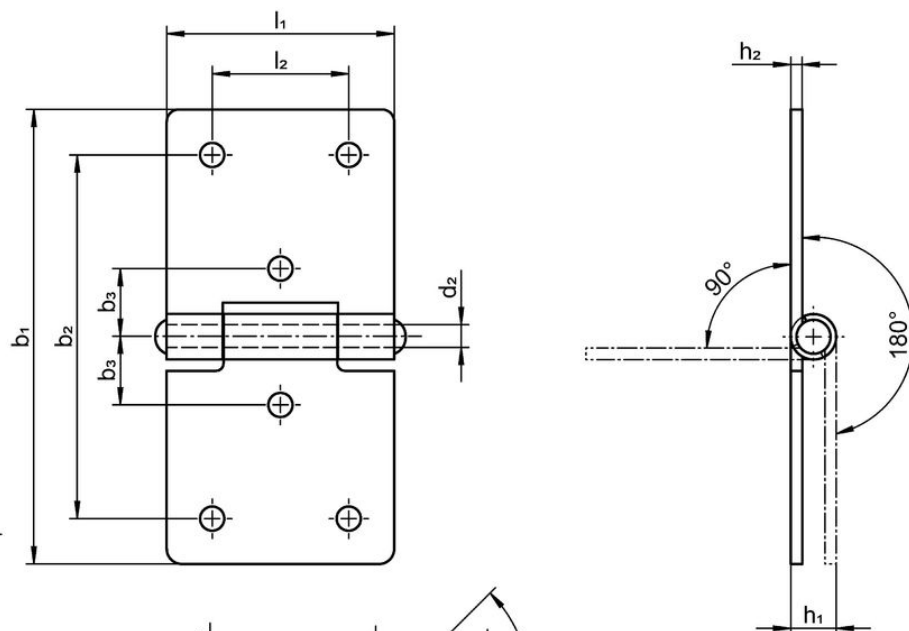
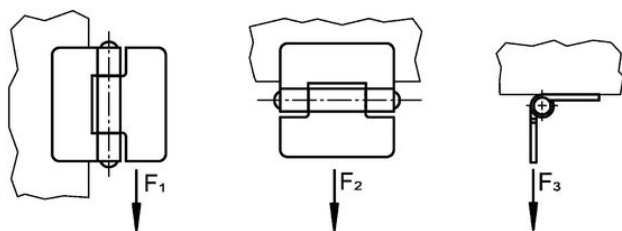


Bild 1

Bild 2

Bild 3



## Bestellinformationen

Abmessungen										Haltekraft			Art.-Nr.	
b <sub>1</sub>	l <sub>1</sub>	b <sub>2</sub>	b <sub>3</sub>	d <sub>1</sub>	d <sub>2</sub>	d <sub>3</sub>	h <sub>1</sub> ~	h <sub>2</sub>	l <sub>2</sub>	F <sub>1</sub> ~	F <sub>2</sub> ~	F <sub>3</sub> ~		[g]
[mm]										[N]				
mit Bohrungen für Senkkopfschrauben – Bild 3, Stahl														
100	50	80	15	5	6	8,3	10	2	30	1200	1600	700	98	25165.2005

## Compliance

### RoHS-konform

Konform gemäß Richtlinie 2011/65/EU und Richtlinie 2015/863.

### Enthält keine SVHC-Stoffe

Keine SVHC Substanzen mit mehr als 0,1% w/w enthalten – SVHC Liste Stand 27.06.2024.

### Enthält keine Proposition 65 Stoffe

Keine Stoffe der Proposition 65 enthalten.

<https://www.P65Warnings.ca.gov/>

### Frei von Konfliktmineralien

Dieses Produkt enthält keine als "Konfliktmineralien" bezeichneten Stoffe wie Tantal, Zinn, Gold oder Wolfram aus der demokratischen Republik Kongo oder angrenzender Länder.