

## Scharniere

25165.0060



### Produktbeschreibung

Die unterschiedlichen Ausführungen decken viele Anwendungsfälle, die eine geringe Belastung erfordern, ab.

Diese Scharniere aus Blech zeichnen sich durch die einfache Bauweise und die verschiedenen Ausführungen aus:

- ohne Bohrungen
- mit Bohrungen
- mit Bohrungen für Senkkopfschrauben

Bei der Ausführung ohne Bohrung kann die Montage durch Schweißen oder Einbringung von einem spezifischen Bohrbild erfolgen.

### Werkstoff

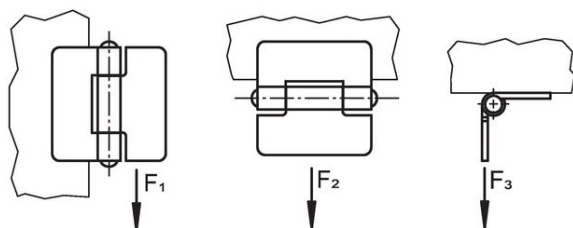
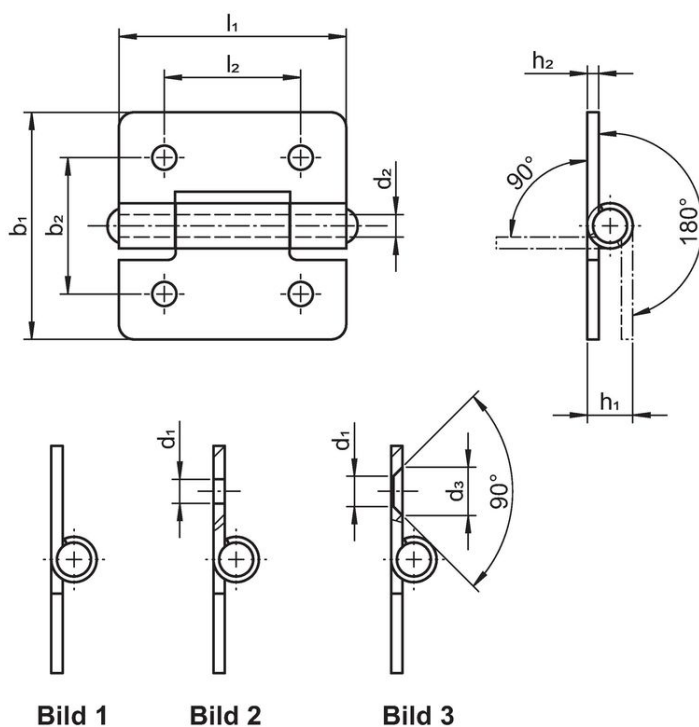
#### Grundkörper

- Rostfreier Stahl 1.4301


#### Achse

- Rostfreier Stahl 1.4301

### Maßzeichnung



### Bestellinformationen

| Abmessungen                               |                |                |                     |                | Haltekraft          |                     |                     |  | Art.-Nr.                   |
|---|----------------|----------------|---------------------|----------------|---------------------|---------------------|---------------------|---|----------------------------|
| b <sub>1</sub>                            | l <sub>1</sub> | d <sub>2</sub> | h <sub>1</sub><br>~ | h <sub>2</sub> | F <sub>1</sub><br>~ | F <sub>2</sub><br>~ | F <sub>3</sub><br>~ |   |                            |
| ohne Bohrungen – Bild 1, Rostfreier Stahl |                |                |                     |                |                     |                     |                     |   |                            |
| 60  | 60             | 6              | 10                  | 2              | 2800                | 2500                | 1000                | 83  | <a href="#">25165.0060</a> |

### Compliance

#### RoHS-konform

Konform gemäß Richtlinie 2011/65/EU und Richtlinie 2015/863.

#### Enthält keine SVHC-Stoffe

Keine SVHC Substanzen mit mehr als 0,1% w/w enthalten – SVHC Liste Stand 23.01.2024.

#### Enthält keine Proposition 65 Stoffe

Keine Stoffe der Proposition 65 enthalten.

<https://www.P65Warnings.ca.gov/>

#### Frei von Konfliktmineralien

Dieses Produkt enthält keine als "Konfliktmineralien" bezeichneten Stoffe wie Tantal, Zinn, Gold oder Wolfram aus der demokratischen Republik Kongo oder angrenzender Länder.