

## Scharniere • Zink-Druckguss, mit Rastpositionen

25164.0110



### Produktbeschreibung

Scharniere aus Zink-Druckguss mit Rastpositionen halten beispielsweise Türen oder Klappen in den fixen Positionen. Ein nicht erwünschtes, selbsttätiges Schließen bzw. Öffnen wird so verhindert. Vorteilhaft ist dies beispielsweise beim Befüllen von Maschinen und Anlagen oder bei Wartungs- und Reparaturarbeiten.

Die Ausführung mit den Rastpositionen  $-3^\circ$  und  $117^\circ$  (Bild 2) stellt zudem sicher, dass die Tür bzw. Klappe im geschlossenen Zustand durch die  $-3^\circ$  leicht an den Gehäuserahmen angedrückt wird.

Diese Scharniere aus Zink-Druckguss zeichnen sich durch das schlichte und zeitlose Design aus.

### Werkstoff

#### Grundkörper

- Zink-Druckguss, kunststoffbeschichtet, schwarz ähnlich RAL 9005, strukturmatt

#### Achse

- Rostfreier Stahl 1.4305

#### Feder

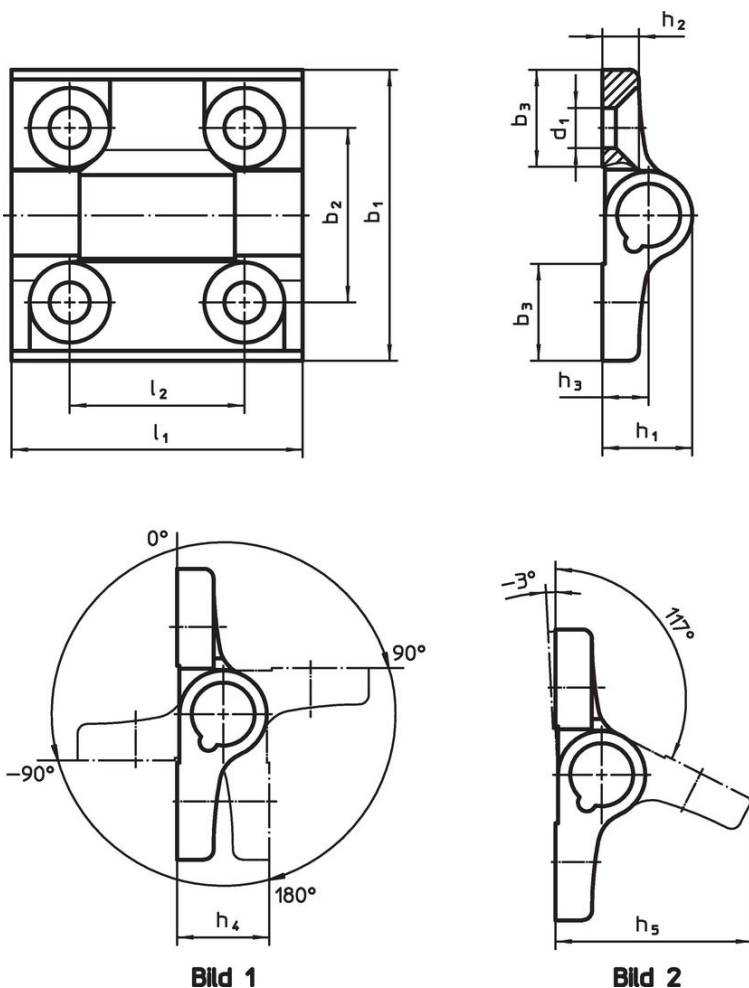
- Federstahldraht

### Weiterführende Informationen



#### Weitere Produkte

- Distanzplatten, für Scharniere
- Gewindeplatten, für Scharniere

### Maßzeichnung



**Bestellinformationen**

Abmessungen											 max. [°C]	 [g]	Art.-Nr.
b <sub>1</sub>	l <sub>1</sub>	b <sub>2</sub>	b <sub>3</sub>	d <sub>1</sub>	h <sub>1</sub>	h <sub>2</sub>	h <sub>3</sub>	h <sub>4</sub>	h <sub>5</sub>	l <sub>2</sub>			
Rastpositionen -3° und 117° – Bild 2, Zink-Druckguss, schwarz													
60	60	36	20	8,3	18,5	7,5	9,5	19	40,5	36	80	152	25164.0110

**Compliance**

**RoHS-konform**

Konform gemäß Richtlinie 2011/65/EU und Richtlinie 2015/863.

**Enthält keine SVHC-Stoffe**

Keine SVHC Substanzen mit mehr als 0,1% w/w enthalten – SVHC Liste Stand 23.01.2024.

**Enthält keine Proposition 65 Stoffe**

Keine Stoffe der Proposition 65 enthalten.

<https://www.P65Warnings.ca.gov/>

**Frei von Konfliktmineralien**

Dieses Produkt enthält keine als "Konfliktmineralien" bezeichneten Stoffe wie Tantal, Zinn, Gold oder Wolfram aus der demokratischen Republik Kongo oder angrenzender Länder.