

Scharniere • rostfreier Stahl

25162.0140



No Photo available

Produktbeschreibung

Diese Scharniere aus rostfreiem Stahl zeichnen sich durch die kompakte Bauform aus. Die Scharnierstifte sind formschlüssig verpresst und eignen sich dadurch für den Einsatz bei starken Vibrationen und Erschütterungen. Günstige Reibpaarungen der Scharnierkomponenten und die Schmierung reduzieren den Verschleiß auf ein Minimum. Die Ausführung mit Zentrieransätzen verhindert das seitliche Verrutschen bei hoher Belastung und schützt dadurch die Befestigungsschrauben vor unzulässigen Querkräften.

Werkstoff

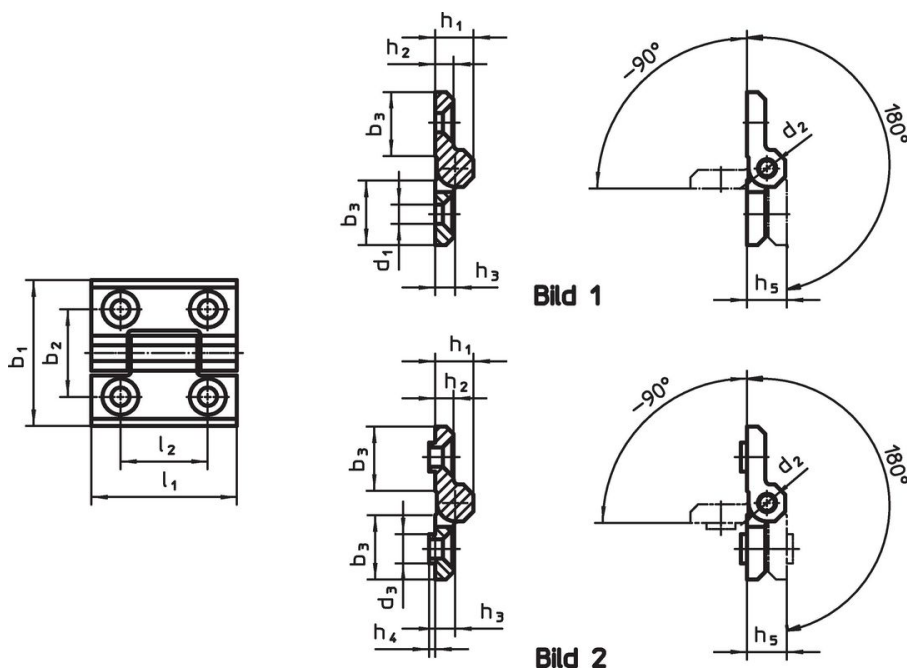
Grundkörper

- Rostfreier Stahl 1.4405, kunststoffbeschichtet, schwarz ähnlich RAL 9005, strukturmatt

Achse

- Rostfreier Stahl

Maßzeichnung



Bestellinformationen

Abmessungen														[g]	Art.-Nr.
b ₁	l ₁	b ₂	b ₃	d ₁	d ₂	d ₃	h ₁	h ₂	h ₃	h ₄	h ₅	l ₂			
mit Zentrieransätzen – Bild 2, schwarz															
50	50	30	21	6,3	6	9,5	12,5	6	6,5	2	13	30	110	25162.0140	

Compliance

RoHS-konform

Konform gemäß Richtlinie 2011/65/EU und Richtlinie 2015/863.

Enthält keine SVHC-Stoffe

Keine SVHC Substanzen mit mehr als 0,1% w/w enthalten – SVHC Liste Stand 23.01.2024.

Enthält keine Proposition 65 Stoffe

Keine Stoffe der Proposition 65 enthalten.

<https://www.P65Warnings.ca.gov/>

Frei von Konfliktmineralien

Dieses Produkt enthält keine als "Konfliktmineralien" bezeichneten Stoffe wie Tantal, Zinn, Gold oder Wolfram aus der demokratischen Republik Kongo oder angrenzender Länder.