

## Anschläge • für Scharniere

25160.0810



### Produktbeschreibung

Anschläge werden eingesetzt um den Drehwinkel des Scharniers zu begrenzen. Weiterhin dient das Bauteil als dämpfendes Anschlagelement.

### Werkstoff

#### Halteplatte

- Stahlfeinguss, verzinkt, kunststoffbeschichtet, ähnlich RAL 9005 schwarz, strukturmatt

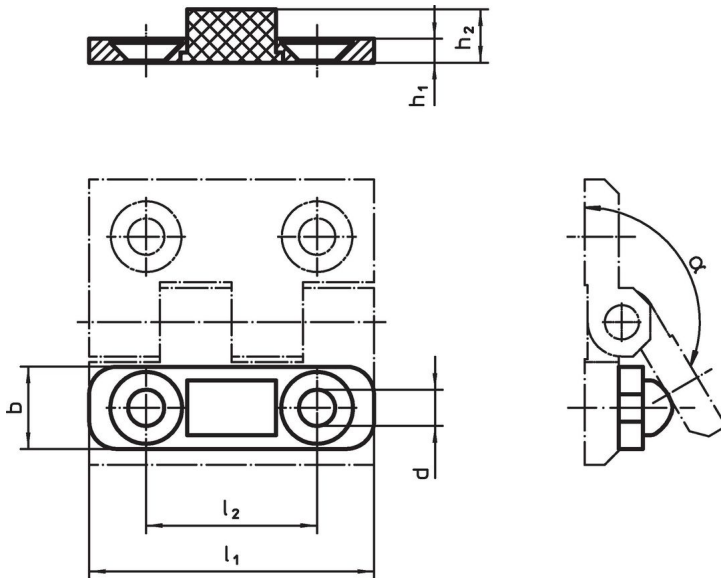
#### Anschlagstück

- NBR

### Montage

Der Anschlag wird zusammen mit dem Scharnier verschraubt.

Maßzeichnung



Bestellinformationen

Abmessungen						$\alpha$	max.	[g]	Art.-Nr.
$l_1$	$h_1$	$b$	$d$	$h_2$	$l_2$	~	[°C]		
50	4	15	6,3	9,2	30	150°	120	13	25160.0810

Compliance

RoHS-konform

Konform gemäß Richtlinie 2011/65/EU und Richtlinie 2015/863.

Enthält keine SVHC-Stoffe

Keine SVHC Substanzen mit mehr als 0,1% w/w enthalten – SVHC Liste Stand 23.01.2024.

Enthält keine Proposition 65 Stoffe

Keine Stoffe der Proposition 65 enthalten.  
<https://www.P65Warnings.ca.gov/>

Frei von Konfliktmineralien

Dieses Produkt enthält keine als "Konfliktmineralien" bezeichneten Stoffe wie Tantal, Zinn, Gold oder Wolfram aus der demokratischen Republik Kongo oder angrenzender Länder.