

## Gummi-Metall-Puffer • tailliert

25151.0223



### Produktbeschreibung

Zur elastischen Lagerung von Motoren, Kompressoren, Pumpen usw. einsetzbar. Durch die taillierte Form werden bei diesen Puffern die seitlichen Kräfte im Vergleich zu zylindrischen Gummi-Metall-Puffern besser gedämpft. Die Härte beträgt  $55 \pm 5^\circ$  Shore A. Weitere Shorehärten ( $40 \pm 5^\circ$  Shore A und  $70 \pm 5^\circ$  Shore A) auf Anfrage.

### Werkstoff

#### Auflagescheibe

- Stahl, galvanisch verzinkt, passiviert

#### Gewindebuchse

- Stahl, galvanisch verzinkt, passiviert

#### Grundkörper

- Gummi Naturkautschuk (NR), schwarz

#### Schraube

- Stahl, galvanisch verzinkt, passiviert

### Weiterführende Informationen

#### Hinweise

Bei Druckbelastung übersteigt das Maß  $d_3$  den Durchmesser  $d_1$  nicht.

### Maßzeichnung

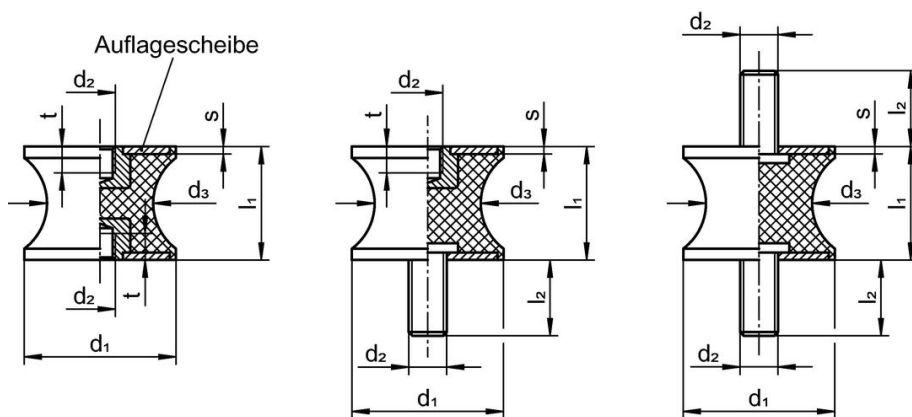


Bild 1

Bild 2

Bild 3

### Bestellinformationen

Abmessungen						Federrate R	Belastbarkeit max.	Federweg	Temperaturbereich		Art.-Nr.	
$d_1$	$l_1$	$d_2$	$d_3$	$l_2$	s	[N/mm]	[N]	[mm]	min.	max.		[g]
[mm]									[°C]			
mit Schraube, beidseitig – Bild 3												
20	20	M6	16	18	2	46	231	5	-30	80	20	25151.0223

## Compliance

### RoHS-konform

Konform gemäß Richtlinie 2011/65/EU und Richtlinie 2015/863.

### Enthält keine SVHC-Stoffe

Keine SVHC Substanzen mit mehr als 0,1% w/w enthalten – SVHC Liste Stand 27.06.2024.

### Enthält keine Proposition 65 Stoffe

Keine Stoffe der Proposition 65 enthalten.

<https://www.P65Warnings.ca.gov/>

### Frei von Konfliktmineralien

Dieses Produkt enthält keine als "Konfliktmineralien" bezeichneten Stoffe wie Tantal, Zinn, Gold oder Wolfram aus der demokratischen Republik Kongo oder angrenzender Länder.