

## Gummi-Metall-Puffer • tailliert

25151.0028



### Produktbeschreibung

Zur elastischen Lagerung von Motoren, Kompressoren, Pumpen usw. einsetzbar. Durch die taillierte Form werden bei diesen Puffern die seitlichen Kräfte im Vergleich zu zylindrischen Gummi-Metall-Puffern besser gedämpft. Die Härte beträgt  $55 \pm 5^\circ$  Shore A. Weitere Shorehärten ( $40 \pm 5^\circ$  Shore A und  $70 \pm 5^\circ$  Shore A) auf Anfrage.

### Werkstoff

#### Auflagescheibe

- Stahl, galvanisch verzinkt, passiviert

#### Gewindebuchse

- Stahl, galvanisch verzinkt, passiviert

#### Grundkörper

- Gummi Naturkautschuk (NR), schwarz

#### Schraube

- Stahl, galvanisch verzinkt, passiviert

### Weiterführende Informationen

#### Hinweise

Bei Druckbelastung übersteigt das Maß  $d_3$  den Durchmesser  $d_1$  nicht.

### Maßzeichnung

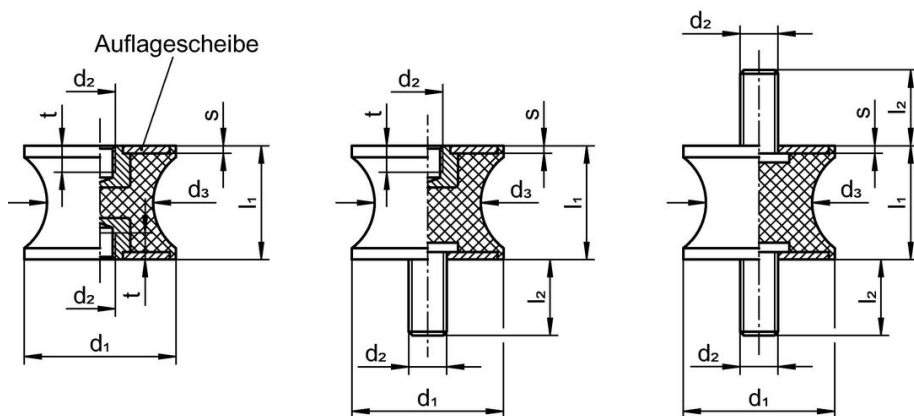


Bild 1

Bild 2

Bild 3

### Bestellinformationen

Abmessungen						Federrate R	Belastbarkeit max.	Federweg	Temperaturbereich		Gewicht [g]	Art.-Nr.
$d_1$	$l_1$	$d_2$	$d_3$	s	t	[N/mm]	[N]	[mm]	min.	max.		
[mm]									[°C]			
mit Innengewinde, beidseitig – Bild 1												
25	20	M6	20	2	6	153	767	5	-30	80	22	25151.0028

## Compliance

### RoHS-konform

Konform gemäß Richtlinie 2011/65/EU und Richtlinie 2015/863.

### Enthält keine SVHC-Stoffe

Keine SVHC Substanzen mit mehr als 0,1% w/w enthalten – SVHC Liste Stand 27.06.2024.

### Enthält keine Proposition 65 Stoffe

Keine Stoffe der Proposition 65 enthalten.

<https://www.P65Warnings.ca.gov/>

### Frei von Konfliktmineralien

Dieses Produkt enthält keine als "Konfliktmineralien" bezeichneten Stoffe wie Tantal, Zinn, Gold oder Wolfram aus der demokratischen Republik Kongo oder angrenzender Länder.