

Gummi-Anschlagpuffer · zylindrisch

25150.1353



Produktbeschreibung

Als elastischer Endanschlag, Auflagefuß usw. einsetzbar.
Die Härte beträgt $55 \pm 5^\circ$ Shore A. Weitere Shorehärten ($40 \pm 5^\circ$ Shore A und $70 \pm 5^\circ$ Shore A) auf Anfrage.

Werkstoff

Auflagescheibe

- Rostfreier Stahl 1.4301

Gewindebuchse

- Rostfreier Stahl 1.4301

Grundkörper

- Gummi Naturkautschuk (NR), schwarz

Weiterführende Informationen

Weitere Produkte

- Stellfüße, dämpfend

Maßzeichnung

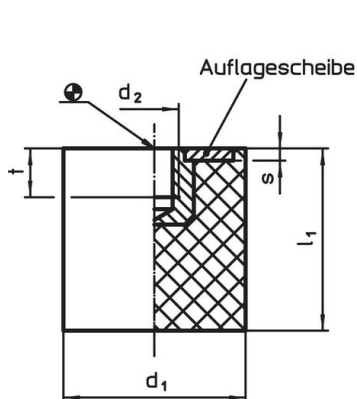


Bild 1

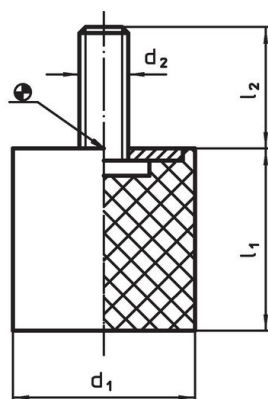
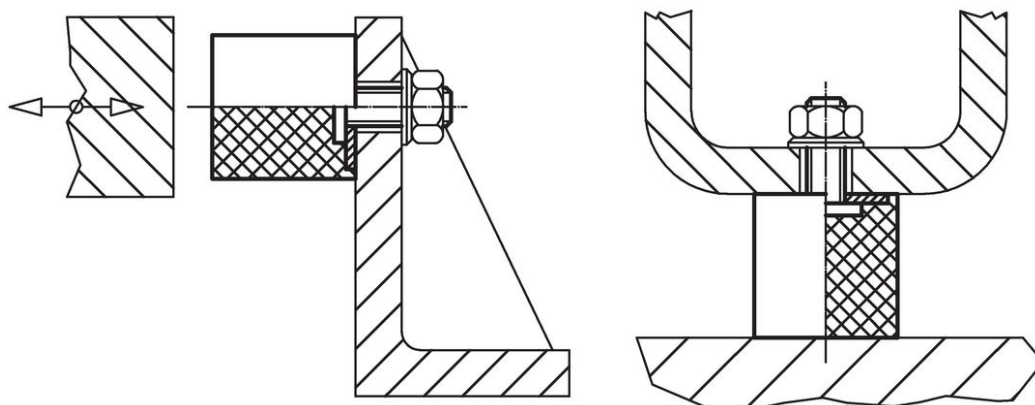


Bild 2

Bestellinformationen

Abmessungen					Federrate R	Belastbarkeit	Federweg	Temperaturbereich		Weg	Art.-Nr.
d ₁	l ₁	d ₂	s	t	~	max.	~	min.	max.	[g]	
[mm]					[N/mm]	[N]	[mm]	[°C]			
mit Innengewinde – Bild 1, Rostfreier Stahl											
50	40	M10	2	7	247	2468	10	-30	80	120	25150.1353

Anwendungsbeispiel



Compliance

RoHS-konform

Konform gemäß Richtlinie 2011/65/EU und Richtlinie 2015/863.

Enthält keine SVHC-Stoffe

Keine SVHC Substanzen mit mehr als 0,1% w/w enthalten – SVHC Liste Stand 27.06.2024.

Enthält keine Proposition 65 Stoffe

Keine Stoffe der Proposition 65 enthalten.

<https://www.P65Warnings.ca.gov/>

Frei von Konfliktmineralien

Dieses Produkt enthält keine als "Konfliktmineralien" bezeichneten Stoffe wie Tantal, Zinn, Gold oder Wolfram aus der demokratischen Republik Kongo oder angrenzender Länder.