

Gummi-Anschlagpuffer · Kegelstumpfform

25150.0832



Produktbeschreibung

Als elastischer Endanschlag, Auflagefuß usw. einsetzbar.
Die Härte beträgt $55 \pm 5^\circ$ Shore A. Weitere Shorehärten ($40 \pm 5^\circ$ Shore A und $70 \pm 5^\circ$ Shore A) auf Anfrage.

Werkstoff

Auflagescheibe

- Stahl, galvanisch verzinkt, passiviert

Grundkörper

- NBR

Schraube

- Stahl, galvanisch verzinkt, passiviert

Weiterführende Informationen

Weitere Produkte

- Stellfüße, dämpfend
- Silikon-Anschlagpuffer, Kegelstumpfform

Maßzeichnung

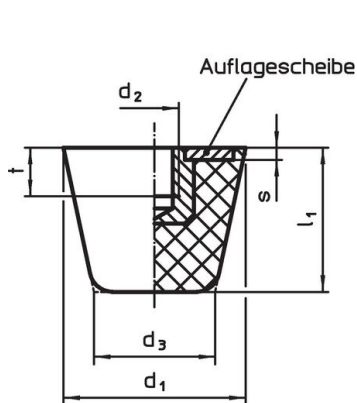


Bild 1

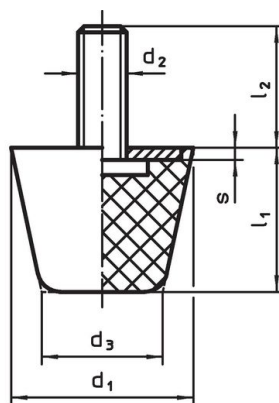


Bild 2

Bestellinformationen

Abmessungen						Federrate R	Belastbarkeit max.	Federweg	Temperaturbereich		Gewicht	Art.-Nr.
d ₁	d ₂	l ₂	d ₃	l ₁	s	[N/mm]	[N]	[mm]	min.	max.	[g]	
[mm]									[°C]			
mit Schraube – Bild 2, Stahl												
32	M8	10	21	26	2	140	910	6,5	-30	80	30	25150.0832

Compliance

RoHS-konform

Enthält Blei – Konform gemäß den Ausnahmen 6a / 6b / 6c.

Enthält SVHC-Stoffe >0,1% w/w

Enthält Blei – SVHC Liste [REACH] Stand 27.06.2024.

Enthält Proposition 65 Stoffe



Blei kann bei Exposition zu Krebs und Fortpflanzungsschäden führen.

<https://www.P65Warnings.ca.gov/>

Frei von Konfliktmineralien

Dieses Produkt enthält keine als "Konfliktmineralien" bezeichneten Stoffe wie Tantal, Zinn, Gold oder Wolfram aus der demokratischen Republik Kongo oder angrenzender Länder.