

Gummi-Metall-Puffer • zylindrisch

25150.0032



Produktbeschreibung

Zur elastischen Lagerung von Motoren, Kompressoren, Pumpen usw. einsetzbar. Die Härte beträgt $55 \pm 5^\circ$ Shore A. Weitere Shorehärten ($40 \pm 5^\circ$ Shore A und $70 \pm 5^\circ$ Shore A) auf Anfrage.

Werkstoff

Auflagescheibe

- Stahl, verzinkt, blau chromatiert

Gewindebuchse

- Stahl, verzinkt, blau chromatiert

Grundkörper

- Gummi Naturkautschuk (NR), schwarz

Schraube

- Stahl, verzinkt, blau chromatiert

Maßzeichnung

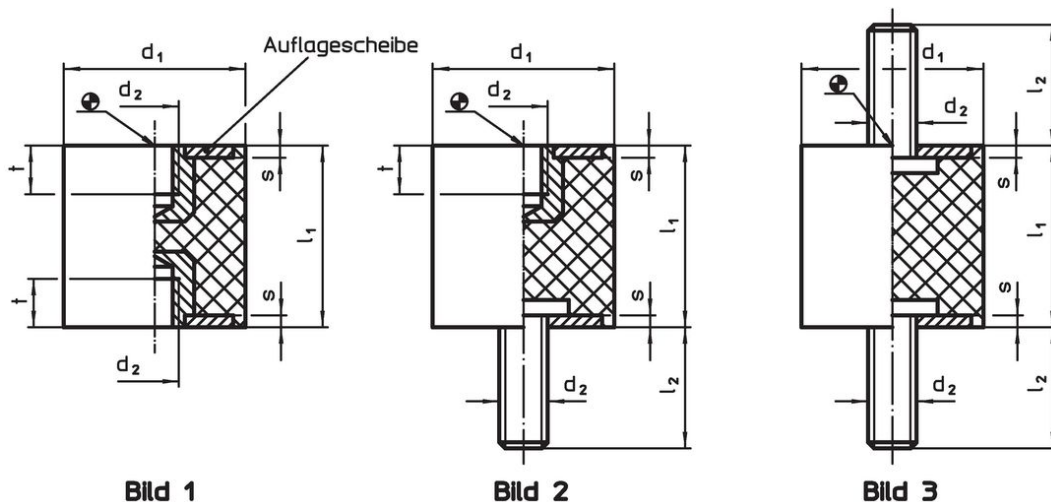


Bild 1

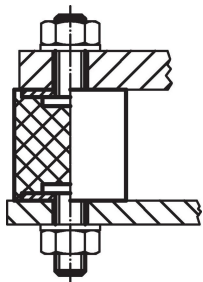
Bild 2

Bild 3

Bestellinformationen

Abmessungen					Federrate R	Belastbarkeit max.	Federweg	Temperatur		Gewicht [g]	Art.-Nr.
d ₁	l ₁	d ₂	s	t	~		~	min.	max.		
±1,5	±1,5			~	[N/mm]	[N]	[mm]	[°C]			
mit Innengewinde, beidseitig – Bild 1											
30	40	M8	2	6,5	76	757	10	-30	80	50	25150.0032

Anwendungsbeispiel





Compliance

RoHS-konform

Enthält Blei – Konform gemäß den Ausnahmen 6a / 6b / 6c.

Enthält SVHC-Stoffe >0,1% w/w

Enthält Blei – SVHC Liste [REACH] Stand 23.01.2024.

Enthält Proposition 65 Stoffe



Blei kann bei Exposition zu Krebs und Fortpflanzungsschäden führen.
<https://www.P65Warnings.ca.gov/>

Frei von Konfliktmineralien

Dieses Produkt enthält keine als "Konfliktmineralien" bezeichneten Stoffe wie Tantal, Zinn, Gold oder Wolfram aus der demokratischen Republik Kongo oder angrenzender Länder.