

Nivellierelemente • pendelnd

25120.0214



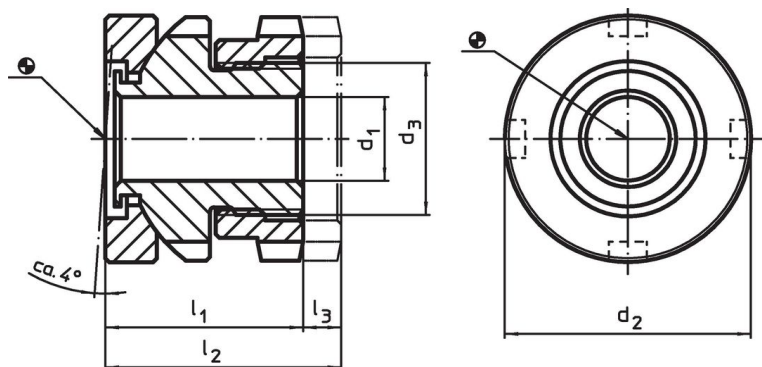
Produktbeschreibung

Zur Niveauregulierung von Maschinen und Anlagen bei nicht parallelen Auflageflächen. Die selbsthemmenden Nivellierelemente sind mit einem Feingewinde zur Höhenverstellung ausgebildet. Alle Elemente sind mit einer Durchgangsbohrung zur Befestigung versehen. Eine Ausdrehsicherung dient als Höhenbegrenzung für die maximale Verstellhöhe.

Werkstoff

- Vergütungsstahl, galvanisch verzinkt, chromatiert

Maßzeichnung



Bestellinformationen

d ₁	d ₂	Abmessungen			Hub	für Schraube	Belastbarkeit bei statischer Belastung max.	Tragkraft ¹⁾ max.		Art.-Nr.
		d ₃	l ₁	l ₂	l ₃					
		[mm]	~	~	[mm]	[mm]	[kN]	[kN]	[g]	
9	32	M20 x 1	26	31	5	M8	65	48	124	25120.0214

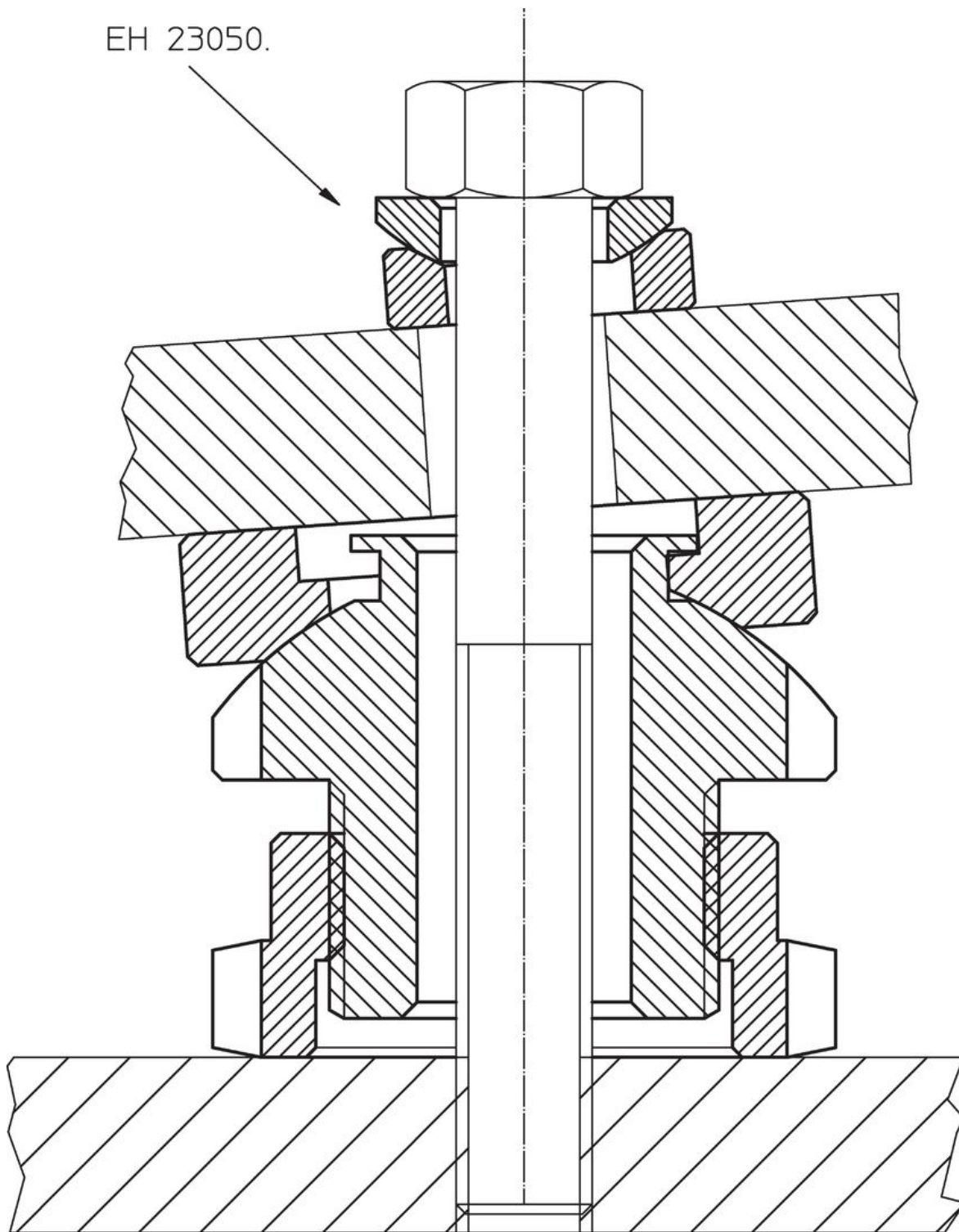
¹⁾ Belastbarkeit nach Abzug der maximalen Vorspannkraft für Schrauben 8.8.

Zubehör

	für Nivellierelement Größe d ₂ [mm]	MaÙe Hakenschlüssel DIN 1810 Form A [mm]	[g]	Art.-Nr.
Hakenschlüssel zur Höhenverstellung				
	32	30 – 32	46	25120.0982

Anwendungsbeispiel

EH 23050.



Compliance

RoHS-konform

Konform gemäß Richtlinie 2011/65/EU und Richtlinie 2015/863.

Enthält keine SVHC-Stoffe

Keine SVHC Substanzen mit mehr als 0,1% w/w enthalten – SVHC Liste Stand 27.06.2024.

Enthält keine Proposition 65 Stoffe

Keine Stoffe der Proposition 65 enthalten.

<https://www.P65Warnings.ca.gov/>

Frei von Konfliktmineralien

Dieses Produkt enthält keine als "Konfliktmineralien" bezeichneten Stoffe wie Tantal, Zinn, Gold oder Wolfram aus der demokratischen Republik Kongo oder angrenzender Länder.