

Nivellierelemente

25120.0026



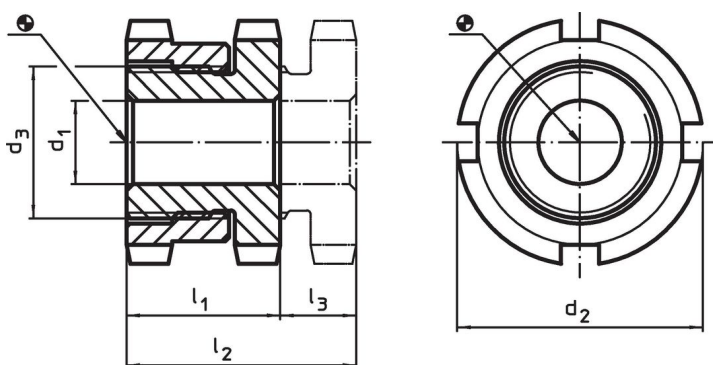
Produktbeschreibung

Zur Niveaugulierung von Maschinen und Anlagen. Die selbsthemmenden Nivellierelemente sind mit einem Feingewinde zur Höhenverstellung ausgebildet. Alle Elemente sind mit einer Durchgangsbohrung zur Befestigung versehen. Eine Ausdrehsicherung dient als Höhenbegrenzung für die maximale Verstellhöhe.

Werkstoff

- Vergütungsstahl, galvanisch verzinkt, chromatiert

Maßzeichnung



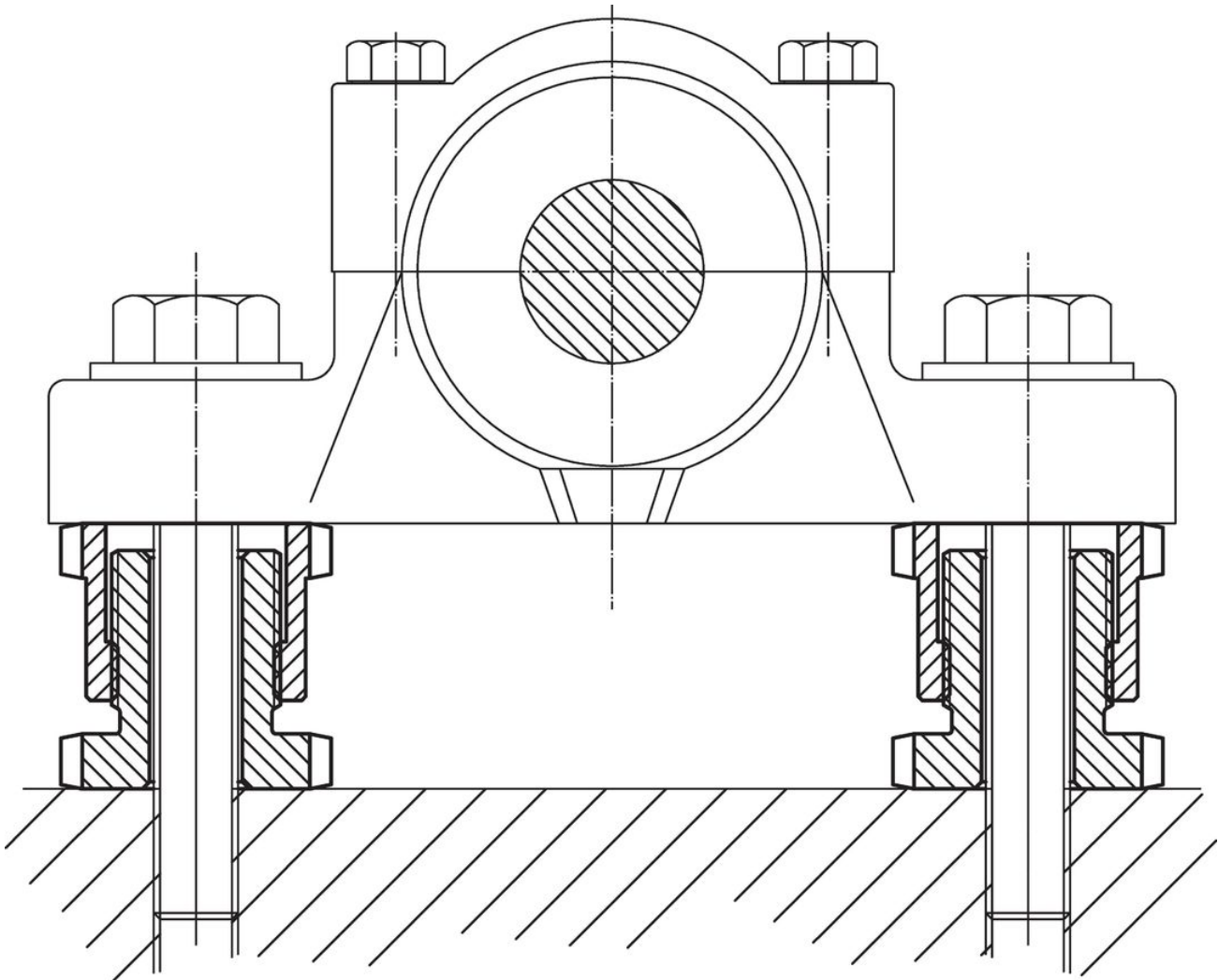
Bestellinformationen

d ₁	d ₂	Abmessungen d ₃ [mm]	l ₁ ~	l ₂ ~	Hub l ₃ ~ [mm]	für Schraube [mm]	Belastbarkeit bei statischer Belastung max. [kN]	Tragkraft max. [kN]	[g]	Art.-Nr.
17,5	45	M30 x 1,5	22	29	7	M16	120	45,5	219	25120.0026

Zubehör

	für Nivellierelement Größe d ₂ [mm]	Maße Hakenschlüssel DIN 1810 Form A [mm]	[g]	Art.-Nr.
Hakenschlüssel zur Höhenverstellung				
	45	45 – 50	156	25120.0983

Anwendungsbeispiel



Compliance

RoHS-konform

Konform gemäß Richtlinie 2011/65/EU und Richtlinie 2015/863.

Enthält keine SVHC-Stoffe

Keine SVHC Substanzen mit mehr als 0,1% w/w enthalten – SVHC Liste Stand 23.01.2024.

Enthält keine Proposition 65 Stoffe

Keine Stoffe der Proposition 65 enthalten.

<https://www.P65Warnings.ca.gov/>

Frei von Konfliktmineralien

Dieses Produkt enthält keine als "Konfliktmineralien" bezeichneten Stoffe wie Tantal, Zinn, Gold oder Wolfram aus der demokratischen Republik Kongo oder angrenzender Länder.