

## Schnellsteckkupplungen • mit Winkel- und Radialversatzausgleich

25100.0420



### Produktbeschreibung

Axial spielfrei einstellbare Schnellsteckkupplung mit Winkel- und Radialversatzausgleich für vielseitige Anwendungs- und Einsatzmöglichkeiten, z. B. bei nicht ausgerichteten Linearbewegungen.  
Kompakte Bauweise ohne lose Bauteile.

### Werkstoff

- Klaue**
  - Vergütungsstahl, vergütet, phosphatiert
- Pfanne**
  - Vergütungsstahl, vergütet, phosphatiert
- Kupplungsteil**
  - Vergütungsstahl, nitriert, schwarz
- Mutter**
  - Vergütungsstahl, phosphatiert
- Kontermutter**
  - Stahl, schwarz (ISO 4035/8675)
- Feder**
  - Rostfreier Stahl

### Montage

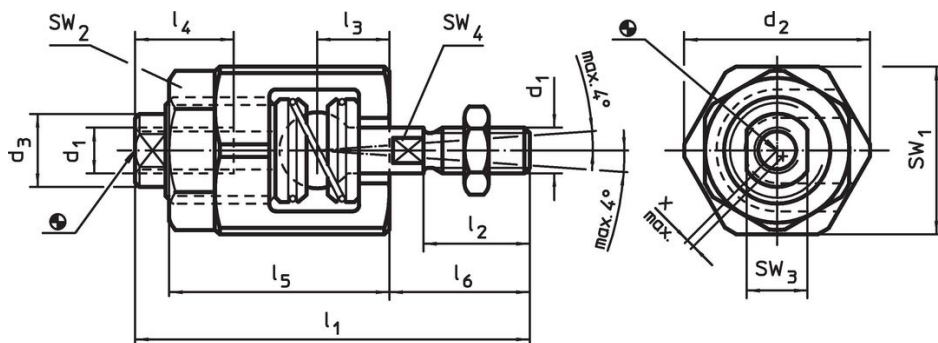
Die Montage bzw. Demontage erfolgt mittels T-Nute, ein manuelles Nachjustieren entfällt. Die Schnellsteckkupplung kann mit allen gängigen pneumatischen und hydraulischen Hubzylindern über das Anschlussgewinde verbunden werden.

### Weiterführende Informationen

### Hinweise

Die Kupplung überträgt keine Drehmomente.

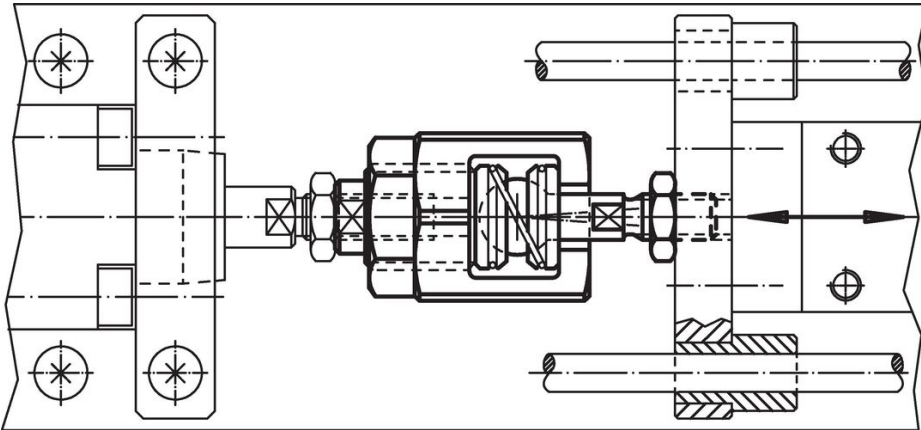
### Maßzeichnung



### Bestellinformationen

d <sub>1</sub>	d <sub>2</sub>	d <sub>3</sub>	Abmessungen						SW				Radialversatzausgleich x max. [mm]	Zulässige Zug- und Druckbelastung max. [kN]	[g]	Art.-Nr.	
			l <sub>1</sub>	l <sub>2</sub>	l <sub>3</sub>	l <sub>4</sub> min.	l <sub>5</sub>	l <sub>6</sub>	SW <sub>1</sub>	SW <sub>2</sub>	SW <sub>3</sub>	SW <sub>4</sub>					
[mm]											[mm]						
M20	60	32	129	42	26	34	62	53	55	46	27	18	1	30	1152	25100.0420	

## Anwendungsbeispiel



## Compliance

### RoHS-konform

Enthält Blei – Konform gemäß den Ausnahmen 6a / 6b / 6c.

### Enthält SVHC-Stoffe >0,1% w/w

Enthält Blei – SVHC Liste [REACH] Stand 27.06.2024.

### Enthält Proposition 65 Stoffe



Blei kann bei Exposition zu Krebs und Fortpflanzungsschäden führen.  
<https://www.P65Warnings.ca.gov/>

### Frei von Konfliktmineralien

Dieses Produkt enthält keine als "Konfliktmineralien" bezeichneten Stoffe wie Tantal, Zinn, Gold oder Wolfram aus der demokratischen Republik Kongo oder angrenzender Länder.