

Schnellsteckkupplungen • mit Radialversatzausgleich

25100.0036



Produktbeschreibung

Schnellsteckkupplung mit Radialversatzausgleich für vielseitige Anwendungs- und Einsatzmöglichkeiten, z. B. als Verbindung zwischen Kolbenstange und Linearbewegungseinheit.

Werkstoff

Klaue

- Vergütungsstahl, vergütet, phosphatiert

Kupplungsteil

- Vergütungsstahl, vergütet, phosphatiert

Kontermutter

- Stahl, schwarz (ISO 4035/8675)

Montage

Die Montage bzw. Demontage der einfachen, robusten und zweiteiligen Kupplung erfolgt mittels T-Nute, ein manuelles Nachjustieren entfällt.

Die Schnellsteckkupplung kann mit allen gängigen pneumatischen und hydraulischen Hubzylindern über das Anschlussgewinde verbunden werden.

Weiterführende Informationen

Hinweise

Die Kupplung überträgt keine Drehmomente.

Maßzeichnung

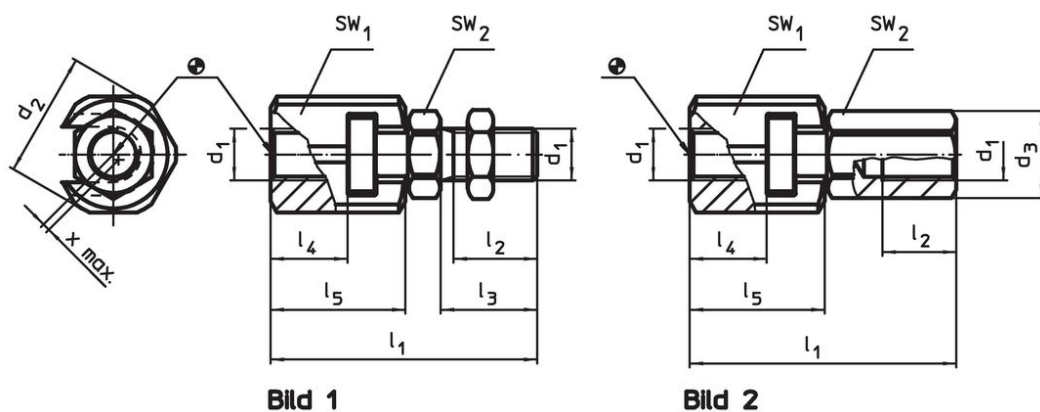


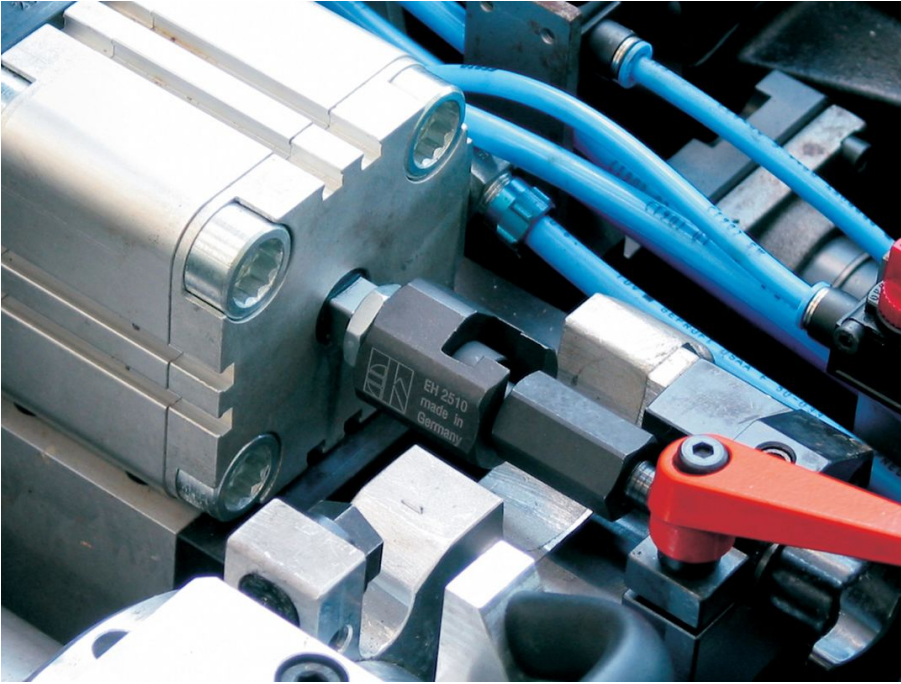
Bild 1

Bild 2

Bestellinformationen

| d ₁ | d ₂ | Abmessungen | | | | | SW | | Radialversatz- ausgleich x max. [mm] | Zulässige Zug- und Druckbelastung max. [kN] | [g] | Art.-Nr. |
|--------------------------------|----------------|-----------------------------|--------------------------------|------------------------|--------------------------------|------------------------|-------------------------|-------------------------|--|--|-----|------------|
| | | l ₁ ~ [mm] | l ₂ min. [mm] | l ₃ [mm] | l ₄ min. [mm] | l ₅ [mm] | SW ₁ [mm] | SW ₂ [mm] | | | | |
| mit Kupplungsschraube – Bild 1 | | | | | | | | | | | | |
| M16 x 1,5 | 39 | 83 | 25 | 30 | 23 | 42 | 36 | 24 | 1 | 18 | 381 | 25100.0036 |

Anwendungsbeispiel



Compliance

RoHS-konform

Konform gemäß Richtlinie 2011/65/EU und Richtlinie 2015/863.

Enthält keine SVHC-Stoffe

Keine SVHC Substanzen mit mehr als 0,1% w/w enthalten – SVHC Liste Stand 23.01.2024.

Enthält keine Proposition 65 Stoffe

Keine Stoffe der Proposition 65 enthalten.
<https://www.P65Warnings.ca.gov/>

Frei von Konfliktmineralien

Dieses Produkt enthält keine als "Konfliktmineralien" bezeichneten Stoffe wie Tantal, Zinn, Gold oder Wolfram aus der demokratischen Republik Kongo oder angrenzender Länder.