

## Welle-Nabe-Spannsätze • ohne Kontersechskant, rostfreier Stahl

25050.0220



### Produktbeschreibung

Mit den Spannsätzen können alle Welle-Nabe-Verbindungen von Maschinenelementen, wie Kettenräder, Zahnräder, Riemenscheiben, Nocken, Hebel etc., einfach und kostengünstig hergestellt werden.

Es handelt sich hierbei um einen selbstzentrierenden und spielfreien Welle-Nabe-Spannsatz in korrosiongeschützter Ausführung mit einem Außensechskant.

Die Rundlaufgenauigkeit der Welle-Nabe-Spannsätze beträgt 0,03 mm.

### Werkstoff

#### Außenteil

- Rostfreier Stahl, vernickelt

#### Innenteil

- Rostfreier Stahl, vernickelt

#### Mutter

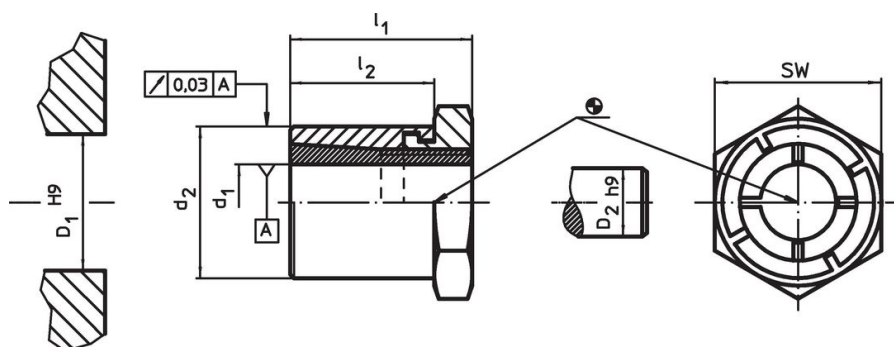
- Rostfreier Stahl, vernickelt, gehärtet

### Weiterführende Informationen

#### Verweise

Montageanleitung, Einbaubeispiele und Technische Daten beachten.

### Maßzeichnung



### Bestellinformationen

Abmessungen				SW	Anzugsdrehmoment der Mutter $T_A$ max.	Übertragbares Drehmoment $M$ max.	Übertragbare Axialbelastung $F_a$ max.	Flächenpressung Welle $p_w$ max.	Flächenpressung Nabe $p_N$ max.	Nabenbohrung $D_1$ H9	Wellendurchmesser $D_2$ h9		Art.-Nr.
$d_1$	$d_2$	$l_1$	$l_2$		$T_A$ max.	$M$ max.	$F_a$ max.	$p_w$ max.	$p_N$ max.	$D_1$ H9	$D_2$ h9	[g]	
[mm]				[mm]	[Nm]	[Nm]	[kN]	[N/mm <sup>2</sup> ]	[N/mm <sup>2</sup> ]	[mm]	[mm]		
20	35	36	27	36	113	173,6	17,4	141	88	35	20	180	25050.0220

### Zubehör

	SW		Art.-Nr.
	[mm]	[g]	
<b>Sondergabelschlüssel</b>			
	36	428	25050.0836

## Compliance

### RoHS-konform

Konform gemäß Richtlinie 2011/65/EU und Richtlinie 2015/863.

### Enthält keine SVHC-Stoffe

Keine SVHC Substanzen mit mehr als 0,1% w/w enthalten – SVHC Liste Stand 27.06.2024.

### Enthält keine Proposition 65 Stoffe

Keine Stoffe der Proposition 65 enthalten.

<https://www.P65Warnings.ca.gov/>

### Frei von Konfliktmineralien

Dieses Produkt enthält keine als "Konfliktmineralien" bezeichneten Stoffe wie Tantal, Zinn, Gold oder Wolfram aus der demokratischen Republik Kongo oder angrenzender Länder.