

Rändelhohlmuttern • Kunststoff

24820.0208

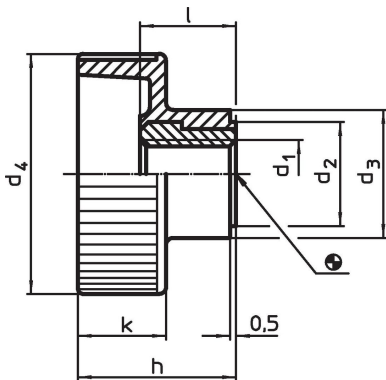


Produktbeschreibung

Werkstoff

- Buchse**
- Rostfreier Stahl 1.4305
- Griff**
- Thermoplast PA, schwarz

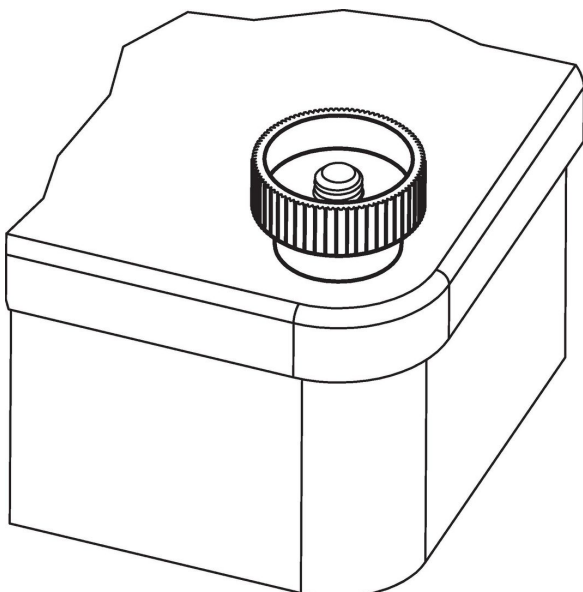
Maßzeichnung



Bestellinformationen

Abmessungen							min. max.	[g]	Art.-Nr.	
d ₁	d ₂	d ₃	d ₄	h	k	l				[°C]
Rostfreier Stahl										
M8	14	16	30	19,5	11	11,5	-30	80	10	24820.0208

Anwendungsbeispiel



Compliance

RoHS-konform

Konform gemäß Richtlinie 2011/65/EU und Richtlinie 2015/863.

Enthält keine SVHC-Stoffe

Keine SVHC Substanzen mit mehr als 0,1% w/w enthalten – SVHC Liste Stand 23.01.2024.

Enthält keine Proposition 65 Stoffe

Keine Stoffe der Proposition 65 enthalten.

<https://www.P65Warnings.ca.gov/>

Frei von Konfliktmineralien

Dieses Produkt enthält keine als "Konfliktmineralien" bezeichneten Stoffe wie Tantal, Zinn, Gold oder Wolfram aus der demokratischen Republik Kongo oder angrenzender Länder.