

Hohe Rändelschrauben • DIN 464

24790.0519



Produktbeschreibung

Rändelschrauben sind aus einem Stück hergestellt. Entgegen dem Normblatt sind sie generell mit Gewinde bis zum Kopf und mit Auslauf ohne Freistich am Gewindeende gefertigt. Die Schrauben können somit nicht bis zum Bund eingeschraubt werden.

Werkstoff

- Stahl, galvanisch verzinkt, Güte 5.8

Weiterführende Informationen

Hinweise

Rändelteilung und Rändeltiefe können von der DIN abweichen.

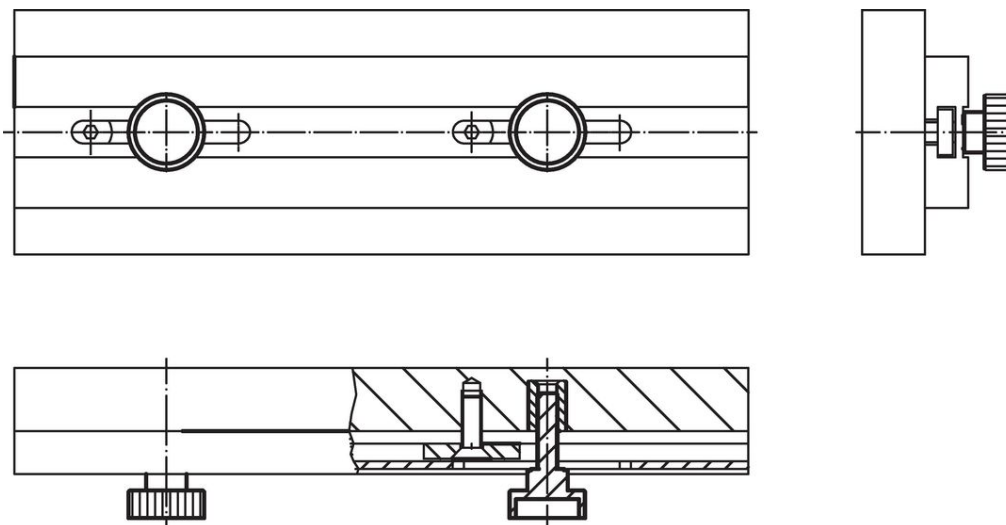
Maßzeichnung



Bestellinformationen

| Abmessungen | | | | | | | Art.-Nr. |
|----------------|----|----------------|----------------|------|---|-----|------------|
| d ₁ | l | d ₂ | d ₃ | h | k | [g] | |
| Stahl | | | | | | | |
| M5 | 20 | 20 | 10 | 11,5 | 4 | 16 | 24790.0519 |

Anwendungsbeispiel



Compliance

RoHS-konform

Konform gemäß Richtlinie 2011/65/EU und Richtlinie 2015/863.

Enthält keine SVHC-Stoffe

Keine SVHC Substanzen mit mehr als 0,1% w/w enthalten – SVHC Liste Stand 23.01.2024.

Enthält keine Proposition 65 Stoffe

Keine Stoffe der Proposition 65 enthalten.

<https://www.P65Warnings.ca.gov/>

Frei von Konfliktmineralien

Dieses Produkt enthält keine als "Konfliktmineralien" bezeichneten Stoffe wie Tantal, Zinn, Gold oder Wolfram aus der demokratischen Republik Kongo oder angrenzender Länder.